



DANE TECHNICZNE:

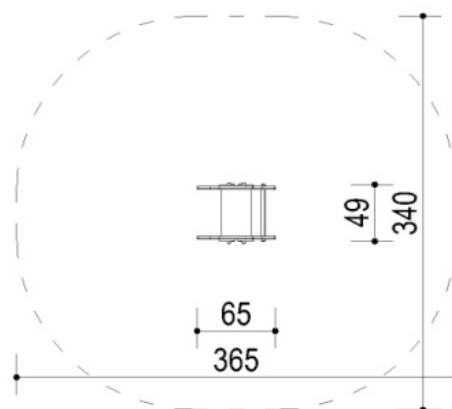
Sugerowana grupa wiekowa: +2

Wymiary urządzenia:	0,65m x 0,49m
Wysokość urządzenia:	~0,85m
Wymiary strefy funkcjonowania:	3,65m x 3,40m
Maksymalna wysokość upadkowa:	0,45m
Głębokość posadowienia:	-0,60m
Powierzchnia strefy funkcjonalnej:	10,48m ²

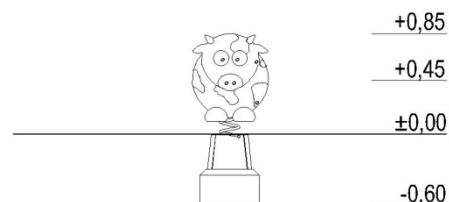
Urządzenie wykonane zgodnie z PN-EN 1176-1:2009
Wyposażenie placów zabaw. Ogólne wymagania bezpieczeństwa i metody badań.

Nawierzchnie amortyzujące: trawa, piasek, żwir, kora, nawierzchnia syntetyczna (grubość minimalna dla wszystkich nawierzchni sypkich 300mm)

Rzut urządzenia wraz ze strefą funkcjonalną



Widok urządzenia



MATERIAŁY:

Całość urządzenia:	plyty HDPE
Uchwyty, podpory na nogi:	rurki ze stali nierdzewnej
Elementy stalowe:	stal ocynkowana kąpielowo, malowana proszkowo
Sprężyna:	stal ocynkowana kąpielowo, malowana proszkowo
Zaślepki:	tworzywo sztuczne
Podstawa fundamentowa:	ażurowa konstrukcja stalowa
Fundamenty:	beton klasy min. B-15



SATERNUS DISTRIBUTION Sp. z o.o. sp. k.
ul. Nowa 32
41-500 Chorzów

Właściciel certyfikatu:

Producent:

Dystrybutor:

SATERNUS DISTRIBUTION Sp. z o.o. sp. k. zastrzega sobie wszelkie prawa do ochrony praw autorskich na podstawie Ustawy z dnia 04.02.1994 r. o prawie autorskim

i prawach pokrewnych (DZ. U. Nr 28 poz. 83) a zwłaszcza art. 78 i 79 tejże ustawy.

GRUPA SATERNUS Sp. z o.o. S. K. A. (następca prawny Place Zabaw Saternus Sp. z o.o.)

Saternus Production Sp. z o.o. sp. k.

Saternus Distribution Sp. z o.o. sp. k.