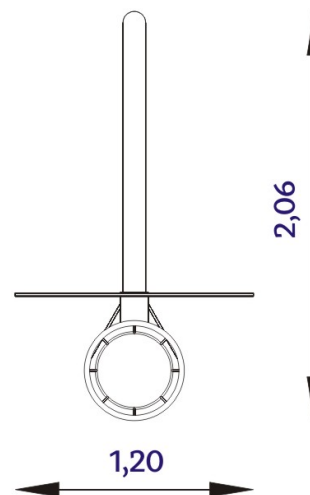




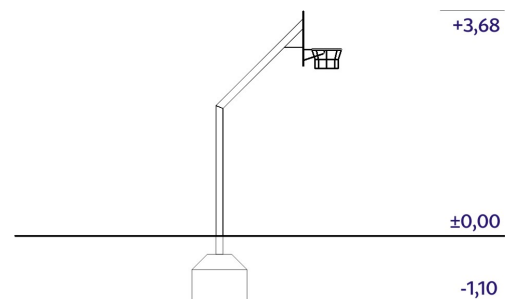
DANE TECHNICZNE

Szerokość:	1,20 m
Długość:	2,06 m
Wysokość:	3,70 m
Głębokość fundamentowania:	-1,10 m

Rzut urządzenia wraz ze strefą funkcjonalną



Widok urządzenia



Urządzenie wykonane zgodnie z PN-EN 1176:1-2009
Wyposażenie placów zabaw. Ogólne wymagania
bezpieczeństwa i metody badań.

MATERIAŁY

Elementy stalowe:	stal ocynkowana kąpielowo, malowana proszkowo
Fundamenty:	beton klasy min. B-15
Kotwy:	stal ocynkowana kąpielowo
Noga konstrukcyjna:	rura stalowa ocynkowana i malowana proszkowo na kolor szary
Obręcz:	łańcuch techniczny kalibrowany; rura stalowa
Tablica:	płyta HDPE lub sklejka wodoodporna



SATERNUS DISTRIBUTION Sp. z o. o. sp. k.
ul. Nowa 32
41-500 Chorzów

Właściciel certyfikatu
Producent
Dystrybutor

GRUPA SATERNUS Sp. z o.o. S. K. A. zastrzega sobie wszelkie prawa do ochrony praw autorskich na podstawie Ustawy z dnia 04.02.1994 r. o prawie autorskim i prawach pokrewnych (DZ. U. Nr 28 poz. 83) a zwłaszcza art. 78 i 79 tejże ustawy.

GRUPA SATERNUS Sp. z o.o. S. K. A. (następna prawny Place Zabaw Saternus Sp. z o.o.)
Saternus Production Sp. z o.o. sp. k.
Saternus Distribution Sp. z o.o. sp. k.