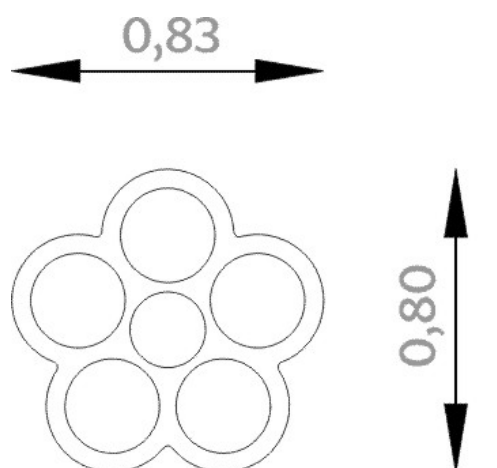


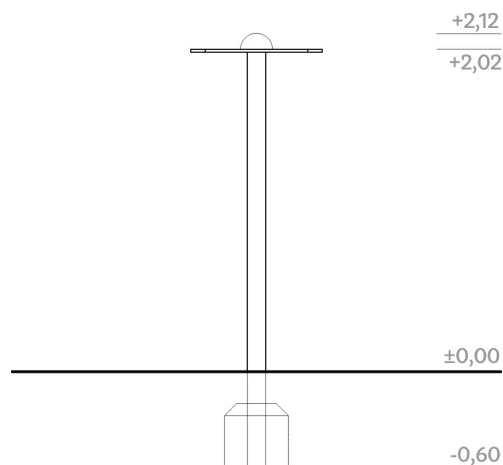
DANE TECHNICZNE

Szerokość:	0,80 m
Długość:	0,83 m
Wysokość:	~2,12 m
Głębokość fundamentowania:	-0,60 m

Rzut urządzenia wraz ze strefą funkcjonalną



Widok urządzenia



Urządzenie wykonane zgodnie z PN-EN 1176:1-2009
Wyposażenie placów zabaw. Ogólne wymagania
bezpieczeństwa i metody badań.

MATERIAŁY

Fundamenty: beton klasy min. B-15
Kosze: tworzywo HDPE
Noga konstrukcyjna: rura stalowa ocynkowana i malowana proszkowo na kolor zielony



SATERNUS DISTRIBUTION Sp. z o. o. sp. k.
ul. Nowa 32
41-500 Chorzów

Właściciel certyfikatu

Producent

Dystrybutor

GRUPA SATERNUS Sp. z o.o. S. K. A. zastrzega sobie wszelkie prawa do ochrony praw autorskich na podstawie Ustawy z dnia 04.02.1994 r. o prawie autorskim i prawach pokrewnych (DZ. U. Nr 28 poz. 83) a zwłaszcza art. 78 i 79 tejże ustawy.

GRUPA SATERNUS Sp. z o.o. S. K. A. (następna prawny Place Zabaw Saternus Sp. z o.o.)

Saternus Production Sp. z o.o. sp. k.

Saternus Distribution Sp. z o.o. sp. k.