

PRACOWNIA ARCHITEKTONICZNA <b>MODUŁ</b>	inż. arch. Tomasz Jurkowski 47-224 K-Koźle, ul. Józefa Bema 2E/9 tel. kom.: 607 555 193 e-mail: tjurk@tlen.pl
--	--

**INWESTOR:** PRZEDSZKOLE PUBLICZNE NR 8 W KĘDZIERZYNIE-KOŹLU  
UL. ROMANA DMOWSKIEGO 5  
47-220 KĘDZIERZYN-KOŹLE

**TEMAT:** PROJEKT BUDOWLANY WYMIANY INSTALACJI CO  
W PRZEDSZKOLU PUBLICZNYM NR 8 W KĘDZIERZYNIE-KOŹLU

**BRANŻA:** BUDOWLANA

**OBIEKT:** BUDYNEK PRZEDSZKOŁA

**ADRES:** PRZEDSZKOLE PUBLICZNE NR 8 W KĘDZIERZYNIE-KOŹLU  
UL. ROMANA DMOWSKIEGO 5  
47-220 KĘDZIERZYN-KOŹLE

**PROJEKT BUDOWLANY** nr egz.

<b>Autor:</b>	inst. sanitarne.: mgr inż. Hanna Fałek, upr. OPL/0964/POOS/13	
	inwentaryzacja architektoniczna.: inż. arch. Tomasz Jurkowski	

Kędzierzyn-Koźle, 31 marzec 2017r.

## **SPIS TREŚCI**

### **INSTALACJE SANITARNE**

I. UPRAWNIENIA PROJEKTANTA .....	4
II. ZAŚWIADZENIE O PRZYNALEŻNOŚCI DO IZBY .....	6
III. OŚWIADCZENIE PROJEKTANTA .....	7
IV. OPIS TECHNICZNY .....	8
1. PODSTAWA OPRACOWANIA .....	8
2. ZAKRES OPRACOWANIA .....	8
3. INSTALACJA CENTRALNEGO OGRZEWANIA .....	8
3.1. Instalacja centralnego ogrzewania .....	8
3.2. Przewody doprowadzające .....	9
V. SPECYFIKACJA TECHNICZNA WYKONANIA I ODBIORU INSTALACJI OGRZEWczyCH .....	11
VI. PLAN BEZPIECZEŃSTWA I OCHRONY ZDROWIA .....	19
1.1. Zakres robót .....	19
1.2. Wykaz istniejących obiektów .....	19
1.3. Instrukcja pracowników przed przystąpieniem do realizacji robót szczególnie niebezpiecznych .....	19
1.4. Roboty budowlano-montażowe .....	19
1.5. Roboty wykończeniowe .....	19
1.6. Maszyny i urządzenia techniczne użytkowane na placu budowy .....	20
1.7. Instrukcja pracowników przed przystąpieniem do realizacji robót szczególnie niebezpiecznych .....	20
1.8. Środki techniczne i organizacyjne zapobiegające niebezpieczeństwom wynikającym z wykonywania robót budowlanych .....	21
1.9. Podstawa opracowania .....	23

## **CZĘŚĆ RYSUNKOWA – INSTALACJE SANITARE**

Rys. CO1 Instalacja CO- rzut piwnic

skala 1:50

Rys. CO2 Instalacja CO- rzut parteru

skala 1:50

## **CZĘŚĆ RYSUNKOWA – INWENTARYZACJA ARCHITEKTONICZNA**

Rys. 1 inwentaryzacja –rzut parteru

skala 1:50

Rys. 2 inwentaryzacja –rzut piwnic

skala 1:50

## I. UPRAWNIENIA PROJEKTANTA



OPOLSKA  
OKRĘGOWA  
IZBA  
INŻYNIERÓW  
BUDOWNICTWA

Opole, dnia 30 listopada 2013 rok

Okręgowa Komisja Kwalifikacyjna  
Opolska Okręgowa Izba Inżynierów Budownictwa  
Syg. akt OPL.OKK.0054-1036/13

### DECYZJA

Na podstawie art. 24 ust.1 pkt 2 ustawy z dnia 15 grudnia 2000 r. o samorządach zawodowych architektów, inżynierów budownictwa oraz urbanistów (Dz.U. z 2001 r., Nr 5, poz. 42 z późn. zm.) i art. 12 ust. 1 pkt 1, art.12 ust.3, art.13 ust.1 pkt 1, art. 13 ust. 4, art.14 ust.1 pkt 4 oraz art. 14 ust. 3 pkt 1 ustawy z dnia 7 lipca 1994 r. - Prawo budowlane (tekst jednolity Dz.U. z 2006 r., Nr 156, poz.1118) oraz § 6 pkt 1 i 2, § 11 ust. 1 pkt 1 i § 23 ust. 1 rozporządzenia Ministra Transportu i Budownictwa z dnia 28 kwietnia 2006 r. w sprawie samodzielnych funkcji technicznych w budownictwie (Dz.U. z 2006 r., Nr 83, poz. 578), w związku z art. 104 § 1 i 2 Kodeksu postępowania administracyjnego (Dz.U. z 2000 r., Nr 98, poz. 1071 z późn. zm.)

**Okręgowa Komisja Kwalifikacyjna OOIB**

nadaje uprawnienia i stwierdza, że

**Pani mgr inż. inżynierii środowiska Hanna Fałek**

urodzona w dniu 30 marca 1983 roku w Krapkowicach

otrzymała

**UPRAWNIENIA BUDOWLANE**

**numer ewidencyjny OPL/0964/POOS/13**

**do projektowania bez ograniczeń**

**w specjalności instalacyjnej w zakresie sieci, instalacji i urządzeń ciepłych, wentylacyjnych, gazowych, wodociągowych i kanalizacyjnych**

### UZASADNIENIE

Okręgowa Komisja Kwalifikacyjna Opolskiej Okręgowej Izby Inżynierów Budownictwa, na podstawie wyników z postępowania kwalifikacyjnego oraz przeprowadzonego egzaminu, stwierdziła, że Pani mgr inż. Hanna Fałek posiada wymagane prawem wykształcenie i praktykę zawodową oraz uzyskała pozytywny wynik egzaminu – konieczne do uzyskania uprawnień budowlanych do projektowania bez ograniczeń w specjalności instalacyjnej w zakresie sieci, instalacji i urządzeń ciepłych, wentylacyjnych, gazowych, wodociągowych i kanalizacyjnych.

**Szczegółowy zakres uprawnień jest określony na odwoście niniejszej decyzji.**

### POUCZENIE

1. Zgodnie z art. 12 ust. 7 w/w ustawy z dnia 7 lipca 1994 r. - Prawo budowlane – podstawę do wykonywania samodzielnych funkcji technicznych w budownictwie stanowi wpis do Centralnego Rejestru Osób Posiadających Uprawnienia Budowlane prowadzonego przez Głównego Inspektora Nadzoru Budowlanego oraz wpis na listę członków właściwej izby samorządu zawodowego.
2. Od niniejszej decyzji służy odwołanie do Krajowej Komisji Kwalifikacyjnej Polskiej Izby Inżynierów Budownictwa w Warszawie za pośrednictwem Opolskiej Okręgowej Komisji Kwalifikacyjnej Okręgowej Izby Inżynierów Budownictwa w terminie 14 dni od daty jej doręczenia.

Na podstawie art. 12 ust. 1 pkt 1 i 5 i art. 13 ust. 4 ustawy z dnia 7 lipca 1994 r. Prawo budowlane oraz w związku z § 15 i § 23 ust. 1 rozporządzenia Ministra Transportu i Budownictwa z dnia 28 kwietnia 2006 r. w sprawie samodzielnych funkcji technicznych w budownictwie Pani mgr inż. Hanna Falek jest uprawniona w specjalności instalacyjnej w zakresie sieci, instalacji i urządzeń ciepłych, wentylacyjnych, gazowych, wodociągowych i kanalizacyjnych do:

1. projektowania obiektów budowlanych, takich jak: sieci i instalacje ciepłe, wentylacyjne, gazowe, wodociągowe i kanalizacyjne, z doбором właściwych urządzeń w projekcie budowlanym,
2. sprawdzania projektów budowlanych w specjalności objętej niniejszymi uprawnieniami i sprawowania nadzoru autorskiego,
3. sprawowania kontroli technicznej utrzymania obiektów budowlanych z zastrzeżeniem art. 62 ust. 5 ustawy,
4. sporządzania projektu zagospodarowania działki lub terenu, w zakresie specjalności objętej niniejszymi uprawnieniami,

**bez ograniczeń.**

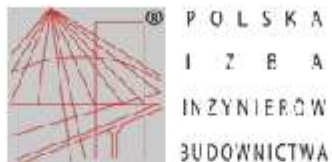


**Skład Orzekający OKK**

1. dr hab. inż. Adam Rak ..... 
2. mgr inż. Elżbieta Daszkiewicz ..... 
3. mgr inż. Leon Musiał ..... 

- Otrzymują:
1. Pani Hanna Falek  
ul. Krasieńskiego 11 /26  
47-300 Krapkowice
  2. Okręgowa Rada Izby
  3. Główny Inspektor Nadzoru  
Budowlanego
  4. a/a

## II. ZAŚWIADCZENIE O PRZYNALEŻNOŚCI DO IZBY



### Zaświadczenie

o numerze weryfikacyjnym:

OPL-Y9R-ELV-N28 \*

Pani HANNA FAŁEK o numerze ewidencyjnym OPL/IS/0027/14  
adres zamieszkania ul. KRASIŃSKIEGO 11/26, 47-300 Krapkowice  
jest członkiem Opolskiej Okręgowej Izby Inżynierów Budownictwa i posiada wymagane  
ubezpieczenie od odpowiedzialności cywilnej.  
Niniejsze zaświadczenie jest ważne do dnia 2018-02-28.

Zaświadczenie zostało wygenerowane elektronicznie i opatrzone bezpiecznym podpisem elektronicznym  
weryfikowanym przy pomocy ważnego kwalifikowanego certyfikatu w dniu 2017-02-14 roku przez:

Adam Rak, Przewodniczący Rady Opolskiej Okręgowej Izby Inżynierów Budownictwa.

(Zgodnie art. 3 ust 2 ustawy z dnia 18 września 2001 r. o podpisie elektronicznym [Dz. U. 2001 Nr 130 poz. 1450] dane w postaci elektronicznej opatrzone bezpiecznym podpisem elektronicznym weryfikowanym przy pomocy ważnego kwalifikowanego certyfikatu są równoważne pod względem skutków prawnych dokumentom opatrzonym podpisami własnoręcznymi.)

\* Weryfikację poprawności danych w niniejszym zaświadczeniu można sprawdzić za pomocą numeru weryfikacyjnego zaświadczenia na stronie Polskiej Izby Inżynierów Budownictwa [www.piib.org.pl](http://www.piib.org.pl) lub kontaktując się z biurem właściwej Okręgowej Izby Inżynierów Budownictwa.

### III. OŚWIADCZENIE PROJEKTANTA

## OŚWIADCZENIE PROJEKTANTA

Krapkowice, dnia 30.03.2017r.

Na podstawie art. 20 ust.4 ustawy z dnia 7 lipca 1994r. – Prawo budowlane (tekst jednolity Dz. U. z 2010 r. Nr 243, poz. 1623 z późniejszymi zmianami)

### OŚWIADCZAM,

że projekt budowlany pt.

**Wymiana instalacji CO w Przedszkolu Publicznym nr 8 w Kędzierzynie-Koźlu**

jest kompletny i został sporządzony zgodnie z obowiązującymi przepisami i zasadami wiedzy technicznej.

<i>Projektant:</i>	<i>Nr uprawnień:</i>	<i>Specjalność:</i>	<i>Data:</i>	<i>Pieczątka i Podpis:</i>
mgr inż. Hanna Fałek	OPL/0964/POOS/13	sanitarna	Marzec 2017	

## **IV. OPIS TECHNICZNY**

### **Opis techniczny do projektu budowlanego dotyczącego wymiany instalacji CO w Przedszkolu Publicznym nr 8 w Kędzierzynie-Koźlu, dz. nr 1154/1**

#### **1. PODSTAWA OPRACOWANIA**

- podkłady architektoniczno-budowlane
- obowiązujące w Polsce przepisy i normy techniczne,
- literatura techniczna z zakresu instalacji gazowej
- katalogi elementów i urządzeń,
- zalecenia Inwestora.

#### **2. ZAKRES OPRACOWANIA**

Niniejsze opracowanie projektowe zawiera projekt **dotyczący wymiany instalacji CO w Przedszkolu Publicznym nr 8 w Kędzierzynie-Koźlu, dz. nr 1154/1**

Zakres opracowania obejmuje instalacje:

- Instalacje CO

#### **3. INSTALACJA CENTRALNEGO OGRZEWANIA**

##### **3.1. Instalacja centralnego ogrzewania**

Źródłem ciepła w pomieszczeniu jest istniejący węzeł cieplny, zlokalizowany w części piwnicznej budynku. W pomieszczeniu węzła znajduje się rozdzielacz z trzema obiegami grzewczymi. Instalacje Co rozdzielono na trzy obiegi, tj. CO1 zasila sale zabaw, korytarz oraz szatnię, obieg CO2 zasila część biurową i socjalną, i trzeci obieg to obieg zasilający część piwniczną.

Pomieszczenia ogrzewane będą za pomocą ogrzewania grzejnikowego. Do ogrzewanych pomieszczeń dobrano grzejniki stalowe płytowe firmy Brugman jedno i dwu płytowe, zasilane od dołu oraz z boku. Rozmieszczenie grzejników w pomieszczeniach według rysunku.. Grzejniki montować na ścianach za pomocą zestawu montażowego załączonego do każdego grzejnika na wysokości 10 cm nad posadzką. Podłączenia grzejników do pionów i średnice gałęzek zgodnie ze schematem na rysunku. Przejścia przez ściany zabezpieczyć rozetkami z tworzywa, a wolną przestrzeń wypełnić pianką poliuretanową.



**UWAGA:**

W salach zabaw grzejniki należy obudować!

Dopuszcza się zastosowanie grzejników innego producenta, pod warunkiem zachowania takich samych ich parametrów.

**3.2. Przewody doprowadzające**

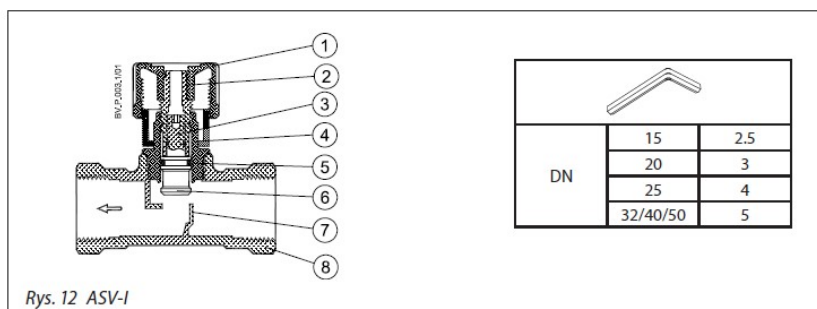
W budynku projektuje się instalacje miedzianą z rozdziałem górnym. Przewody prowadzić pod stropem. Przewody prowadzić ze spadkiem 5‰ w kierunku źródła ciepła. Rozmieszczenie i średnice przewodów według rysunku. Połączenia z armaturą gwintowane uszczelniane taśmą teflonową.

W celach regulacji instalacji centralnego ogrzewania na pionach należy zamontować zawory regulacyjne Danfoss ASV-I i ASV-PV. Średnice oraz nastawy zaworów opisano na rozwinięciu instalacji c.o.

**Budowa zaworu ASV-I****Budowa**

(ciąg dalszy)

1. Pokrętko odcinające
2. Wrzeciono odcinające
3. Wrzeciono nastawy wstępnej
4. Skala nastawy wstępnej
5. O-ring
6. Grzybek zaworu
7. Gniazdo
8. Korpus zaworu

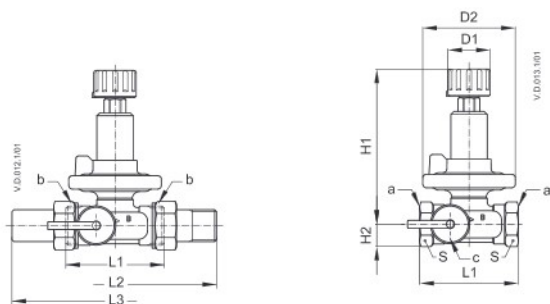


Rys. 12 ASV-I

Zawór ASV-I jest wyposażony w podwójny grzybek, który pozwala na uzyskanie maksymalnego ograniczenia skoku, co prowadzi do ograniczenia przepływu. Konstrukcja zaworu obejmuje również funkcję odcięcia. Zawór ASV-I jest wyposażony w złączki do pomiaru przepływu oraz gniazdo do podłączenia rurki impulsowej ASV-P/ASV-PV

Zawory współpracujące (ASV-I) należy montować na rurze zasilającej, przestrzegając kierunku przepływu wskazanego strzałką na korpusie zaworu. Rurkę impulsową należy zamontować pomiędzy zaworem współpracującym a zaworem ASV-P/PV. Przed instalacją rurkę impulsową należy odpowietrzyć.

### Budowa zaworu ASV-PV

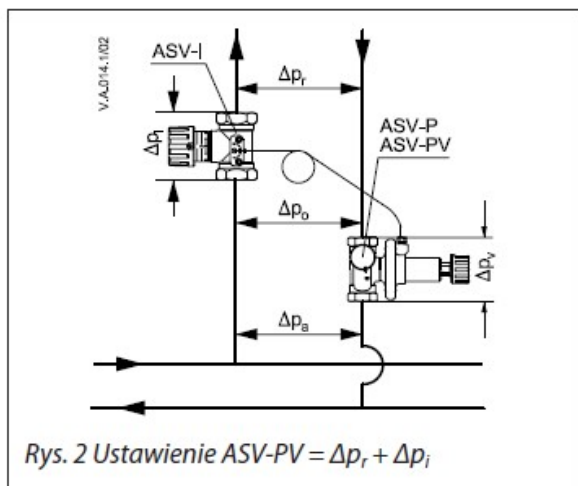


#### ASV-PV

DN	L1	L2	L3	H1	H2	D1	D2	S	a	b	c
	mm								ISO 7/1	ISO 228/1	
15	65	120	139	102	15	28	61	27	Rp 1/2	G 3/4 A	G 3/4 A
20	75	136	159	128	18	35	76	32	Rp 3/4	G 1 A	
25	85	155	169	163	23	45	98	41	Rp 1	G 1 1/4 A	
32	95	172	179	204	29	55	122	50	Rp 1 1/4	G 1 1/2 A	
				245 <sup>1)</sup>							
40	100	206	184	209	31	55	122	55	Rp 1 1/2	G 1 3/4 A	
				250 <sup>1)</sup>							

<sup>1)</sup> 35–75 kPa zakres nastawy

Na rysunku poniżej pokazano sposób montażu zaworów współpracujących ze sobą



Dopuszcza się zastosowanie zaworów innego producenta, pod warunkiem zachowania takich samych parterów.

Parametry zaworów podano na rzutach kondygnacji.

## **V. SPECYFIKACJA TECHNICZNA WYKONANIA I ODBIORU INSTALACJI OGRZEWczyCH**

### **1.1. Przedmiot Szczegółowej Specyfikacji Technicznej**

Przedmiotem niniejszej specyfikacji technicznej są wymagania dotyczące wykonania i odbioru robót w zakresie montażu instalacji c.o. w budynku Przedszkola Publicznego nr 8 w Kędzierzynie-Koźlu, przy ul. Dmowskiego 5

### **1.2. Zakres stosowania Szczegółowej Specyfikacji Technicznej**

Specyfikacja techniczna jest stosowana jako dokument przetargowy i kontraktowy przy zlecaniu i realizacji robót wymienionych w punkcie 1.3.

### **1.3. Zakres robót objętych Szczegółową Specyfikacją Techniczną**

Roboty, których dotyczy specyfikacja, obejmują wszystkie czynności umożliwiające i mające na celu wykonanie i regulacji instalacji c.o. dla zadania wymiany instalacji CO w budynku Przedszkola Publicznego nr 8 w Kędzierzynie-Koźlu, przy ul. Dmowskiego 8.

Niniejsza specyfikacja techniczna związana jest z wykonaniem niżej wymienionych robót:

- demontażem istniejącej instalacji i grzejników;
- montażem rurociągów;
- montażem grzejników;
- płukanie instalacji;
- próbami ciśnieniowymi;
- regulacją hydrauliczną instalacji;

### **1.4. Ogólne wymagania dotyczące robót**

Wykonawca robót jest odpowiedzialny za realizację robót zgodnie z dokumentacją projektową, specyfikacjami technicznymi, poleceniami nadzoru inwestycyjnego oraz Prawem Budowlanym i Wymaganiami Technicznymi COBRTI Instal – zeszyt 6 “Warunki techniczne wykonania i odbioru instalacji ogrzewczych”.

Odstępstwa od projektu mogą dotyczyć jedynie zastąpienia zaprojektowanych materiałów - w przypadku niemożliwości ich uzyskania – przez inne materiały lub elementy o zbliżonych charakterystykach i trwałości. Wszelkie zmiany i odstępstwa od zatwierdzonej dokumentacji technicznej nie mogą powodować obniżenia wartości funkcjonalnych i użytkowych instalacji c.o., a jeżeli dotyczą zamiany materiałów i elementów określonych w dokumentacji technicznej na inne, nie mogą powodować zmniejszenia trwałości eksploatacyjnej. Roboty

montażowe należy realizować zgodnie z “Warunkami technicznymi wykonania i odbioru robót budowlano – montażowych” tom II Instalacje sanitarne i przemysłowe, Polskimi Normami oraz innymi przepisami dotyczącymi przedmiotowej instalacji.

## **2. MATERIAŁY**

Do wykonania instalacji c.o. mogą być stosowane wyroby producentów krajowych i zagranicznych.

Wszystkie materiały użyte do wykonania instalacji muszą posiadać aktualne dokumenty certyfikaty, deklaracje zgodności wg obowiązujących przepisów Prawa budowlanego.

Odbiór techniczny materiałów powinien być dokonywany według wymagań i w sposób określony aktualnymi przepisami.

### **2.1. Przewody**

Rurociągi wykonane będą z rur miedzianych zgodnie z wykazem materiałów w projekcie

### **2.2. Grzejniki**

Jako elementy grzejne instalacji c.o. zastosować grzejniki zgodnie z wykazem materiałów w projekcie

### **2.3. Armatura**

Na gałęzkach zasilających grzejników zastosować zawory termostatyczne z nastawą wstępną proste, na gałęzkach powrotnych zawory odcinające, proste. Na zawory grzejnikowe zamontować głowice termostatyczne.

## **3. SPRZĘT**

Wykonawca jest zobowiązany do używania jedynie takiego sprzętu, który nie spowoduje niekorzystnego wpływu na jakość wykonywanych robót, zarówno w miejscu tych robót, jak też przy wykonywaniu czynności pomocniczych oraz w czasie transportu, załadunku i wyładunku materiałów.

## **4. TRANSPORT I SKŁADOWANIE**

### **4.1. Rury**

Rury miedziane muszą być transportowane na samochodach o odpowiedniej długości. Kształtki należy przewozić w odpowiednich pojemnikach. Podczas transportu, przeładunku i magazynowania rur i kształtek należy unikać ich zanieczyszczenia.

### **4.2. Grzejniki**

Transport grzejników powinien odbywać się krytymi środkami. Zaleca się transportowanie grzejników na paletach dostosowanych do ich wymiaru. Na każdej palecie powinny być pakowane grzejniki jednego typu i wielkości. Palety z grzejnikami powinny być ustawione i

zabezpieczone, aby w czasie ruchu środka transportu nie nastąpiło ich przemieszczanie i uszkodzenie grzejników. Dopuszcza się transportowanie grzejników luzem, ułożonych w warstwy, zabezpieczonych przed przemieszczaniem i uszkodzeniem.

### **4.3. Armatura**

Dostarczoną na budowę armaturę należy uprzednio sprawdzić na szczelność. Armaturę należy składować w magazynach zamkniętych. Armatura specjalna, jak zawory termostacyjne, powinny być dostarczone w oryginalnych opakowaniach producenta. Armaturę, łączniki i materiały pomocnicze należy przechowywać w magazynach lub pomieszczeniach zamkniętych w pojemnikach.

## **5. WYKONANIE ROBÓT**

### **5.1. Roboty demontażowe**

- Demontaż elementów istniejącej instalacji centralnego wykonywany będzie bez odzysku elementów.
- Rurociągi stalowe należy pociąć palnikami lub tarczą na odcinki pozwalające na wyniesienie z budynku i transport.
- Materiały uzyskane z demontażu należy posegregować i wywieźć do składnicy złomu lub na miejsce uzgodnione z Inwestorem.

### **5.2. Montaż rurociągów**

- Rurociągi łączone będą zgodnie z Wymaganiami Technicznymi COBRTI INSTAL – zeszyt 6 “Warunki Techniczne Wykonania i Odbioru Instalacji Ogrzewczych”
- Połączenie lutowane należy wykonać przez lutowanie kapilarne odpowiednio kalibrowanego : bodego końca rury i łącznika.
- Przed zamontowaniem należy sprawdzić, czy elementy przewidziane do zamontowania nie posiadają uszkodzeń mechanicznych oraz czy w przewodach nie ma zanieczyszczeń (ziemia, papiery i inne elementy). Rur pękniętych lub w inny sposób uszkodzonych nie wolno używać.
- Kolejność wykonywania robót:
  - wyznaczenie miejsca ułożenia rur;
  - wykonanie gniazd i osadzenia uchwyty;
  - przecinanie rur;

- założenie tulei ochronnych;
- ułożenie rur z zamocowaniem wstępnym;
- wykonanie połączeń.

- Rurociągi poziome należy prowadzić ze spadkiem wynoszącym co najmniej 0,3 ‰ w kierunku źródła ciepła. Poziome odcinki muszą być wykonane ze spadkami zabezpieczającymi odpowiednie odpowietrzenie i odwodnienie całego pionu.
- W miejscach przejść przewodów przez ściany i stropy nie wolno wykonywać żadnych połączeń.
- Przejścia przez przegrody budowlane wykonać w tulejach ochronnych zgodnie z Wymaganiami Technicznymi COBRTI Instal – zeszyt 6 “Warunki techniczne wykonania i odbioru instalacji grzewczych”.

### **5.3. Montaż grzejników**

- a) Grzejniki montować należy w płaszczyźnie równoległej do powierzchni ściany za pomocą odpowiednich zawiesi.
- b) Gałązki grzejnika powinny być tak ukształtowane, aby po połączeniu z grzejnikiem i skręceniu złączy w grzejniku nie następowały żadne naprężenia.

### **5.4. Montaż armatury i osprzętu**

- Rurociągi łączone będą z armaturą i osprzętem za pomocą połączeń gwintowanych z zastosowaniem kształtek. Uszczelnienie tych połączeń wykonać za pomocą np.: konopi, pasty miniowej lub taśmy.
- Na przewodach poziomych armaturę należy w miarę możliwości ustawić w takim położeniu, by wrzeciono było skierowane do góry i leżało w płaszczyźnie pionowej przechodzącej przez oś przewodu.
- Zawory na pionach i gałązkach oraz odpowietrzniki należy umieszczać w miejscach widocznych oraz łatwo dostępnych dla obsługi, konserwacji kontroli.
- Odpowietrzenie instalacji wykonać zgodnie z PN-91/B-02420 jako odpowietrzenie miejscowe przy pomocy odpowietrzników automatycznych z zaworem stopowym, montowanych w najwyższych punktach instalacji.

### 5.5. Badania i uruchomienie instalacji

- Instalacja przed pomalowaniem elementów oraz przed wykonaniem izolacji termicznej musi być poddana próbom szczelności.
- Przed przystąpieniem do badania szczelności należy instalację podlegającą próbie (lub jej część) kilkakrotnie skutecznie przepłukać wodą. Niezwłocznie po zakończeniu płukania należy instalację napełnić wodą uzdatnioną o jakości zgodnej z PN-93/C-04607 “Woda w instalacjach ogrzewania. Wymagania i badania dotyczące jakości wody lub z dodatkiem inhibitorów korozji” wg propozycji COBRTI-INSTAL
- Instalację należy dokładnie odpowietrzyć.
- Badania szczelności przeprowadzić oddzielnie dla każdego zładu.
- Badania szczelności instalacji na zimno należy przeprowadzić przy temperaturze zewnętrznej powyżej 0°C.
- Próbę szczelności w części instalacji wykonanej z rur należy przeprowadzić zgodnie z Wymaganiami Technicznymi COBRTI Instal – zeszyt 6 “Warunki techniczne wykonania i odbioru instalacji ogrzewczych”, tzn. ciśnienie próbne w najniższym punkcie instalacji powinno mieć wartość ciśnienia roboczego powiększonego o 2 bary, tzn. mieć wartość 8 bar. Ciśnienie podczas próby szczelności należy dokładnie kontrolować i nie dopuszczać do przekroczenia maksymalnej wartości.
- Wyniki badania szczelności zładu wykonanego z rur należy uznać za pozytywne, jeżeli w ciągu 20 min. nie stwierdzono przecieków ani roszczenia.
- Do pomiaru ciśnień próbnych należy używać manometru, który pozwala na bezbłędny odczyt zmiany ciśnienia o 0,1 bar. Powinien być on umieszczony w możliwie najniższym punkcie instalacji.
- Z prób ciśnieniowych należy sporządzić protokół.
- Po uzyskaniu pozytywnej próby szczelności należy przeprowadzić próbę na gorąco przy najwyższych – w miarę możliwości – parametrach czynnika grzewczego, lecz nie przekraczających parametrów obliczeniowych.
- Przed przystąpieniem do próby budynek powinien być ogrzewany co najmniej przez 72 godziny.

- Podczas próby szczelności na gorąco należy dokonać oględzin wszystkich połączeń i uszczelnień oraz skontrolować zdolność wydłużania kompensatorów. Wynik badania uważa się za pozytywny, jeśli cała instalacja nie wykazuje przecieków ani roszczenia, a po ochłodzeniu nie stwierdzono uszkodzeń i innych trwałych odkształceń.

**5.6. W ramach wymiany instalacji centralnego ogrzewania zostaną wykonane następujące roboty budowlane:**

- demontaż istniejącej instalacji.
- przekucia w stropach, w miejscach przejść pionów c.o.
- przekucia w ścianach, w miejscach przejść gałęzek grzejnikowych.
- bruzdy w ścianach, w celu umożliwienia prowadzenia pionów i gałęzek c.o.
- tynkowanie powierzchni za grzejnikami.
- wyprawki tynkarskie we wnękach na odpowietrzniki.
- obudowy przewodów rozprowadzających;
- malowanie tynków farbą;

**6. KONTROLA JAKOŚCI ROBÓT**

- Kontrola jakości robót związanych z wykonaniem instalacji c.o. powinna być przeprowadzona w czasie wszystkich faz robót zgodnie z wymaganiami Polskich Norm i “Warunkami technicznymi wykonania i odbioru robót budowlano – montażowych. Tom II Instalacje sanitarne i przemysłowe”.
- Każda dostarczona partia materiałów powinna być zaopatrzona w świadectwo kontroli jakości producenta.
- Wyniki przeprowadzonych badań należy uznać za dodatni, jeżeli wszystkie wymagania dla danej fazy robót zostały spełnione. Jeśli którekolwiek z wymagań nie zostało spełnione, należy daną fazę robót uznać za niezgodną z wymaganiami normy i po dokonaniu poprawek przeprowadzić badanie ponownie.



## 7. ODBIÓR ROBÓT

Odbioru robót, polegających na wymianie instalacji c.o. należy dokonać zgodnie z Wymaganiami Technicznymi COBRTI Instal – zeszyt 6 “Warunki techniczne wykonania i odbioru instalacji ogrzewczych” oraz

- normą PN-64/B-10400.
- Odbiory międzyoperacyjne należy przeprowadzić w stosunku do następujących robót:
  - przejścia dla przewodów przez ściany i stropy (umiejscowienie i wymiary otworów);
  - ściany w miejscach ustawienia grzejników (otynkowanie);
  - bruzdy w ścianach i stropach: wymiary, czystość bruzd, zgodność z pionem i zgodność z kierunkiem w przypadku minimalnych spadków odcinków poziomych.

Z odbiorów międzyoperacyjnych należy spisać protokół stwierdzający jakość wykonania oraz przydatność robót i elementów do prawidłowego montażu.

Po przeprowadzeniu prób przewidzianych dla danego rodzaju robót należy dokonać końcowego odbioru technicznego instalacji c.o.

Przy odbiorze końcowym powinny być dostarczone następujące dokumenty:

- dokumentacja projektowa z naniesionymi na niej zmianami w trakcie wykonywania robót;
- dokumenty dotyczące jakości zamontowanych elementów (świadectwa jakości wydane przez dostawców materiałów) .
- protokoły wszystkich odbiorów technicznych częściowych;
- protokół przeprowadzenia próby szczelności całej instalacji.

Przy odbiorze końcowym należy sprawdzić:

- zgodność wykonania z dokumentacją projektową - protokoły z odbiorów częściowych i realizację postanowień dotyczącą usunięcia usterek;
- aktualność dokumentacji projektowej (czy przeprowadzono wszystkie zmiany i uzupełnienia);
- protokoły badań szczelności instalacji.

## **8. OBMIAR ROBÓT**

Obmiar robót należy prowadzić w jednostkach zgodnych z przedmiarami robót:

- elementy liniowe w mb;
- elementy powierzchniowe w m<sup>2</sup>;
- inne w sztukach.

## **9. PODSTAWA PŁATNOŚCI**

Zgodnie z umowa o roboty budowlane

## **10. PRZEPISY ZWIĄZANE**

- Wymagania Techniczne COBRTI Instal – zeszyt 6 “Warunki techniczne wykonania i odbioru instalacji ogrzewczych”
- PN-64/B-10400 Urządzenia centralnego ogrzewania w budownictwie powszechnym. Wymagania i badania techniczne przy odbiorze
- PN-99/B-02414 Zabezpieczenie instalacji ogrzewań wodnych systemu zamkniętego z naczyniami wzbiorczymi przeponowymi
- PN-91/B-02420 “Ogrzewnictwo. Odpowietrzanie instalacji ogrzewań wodnych. Wymagania”
- PN-90/M-75003 “Armatura instalacji centralnego ogrzewania. Ogólne wymagania i badania”
- PN-91/M-75009 “Armatura instalacji centralnego ogrzewania. Zawory regulacyjne. Wymagania i badania”
- PN-EN 215-1:2002 “Termostatyczne zawory grzejnikowe. Część 1: Wymagania i badania”
- PN-EN 442-1:1999 “Grzejniki. Wymagania i warunki techniczne”
- PN-EN 442-2:1999/A1:2002 “Grzejniki. Moc cieplna i metody badań (zmiana A1)
- PN-B-02421:2000 “Ogrzewnictwo i ciepłownictwo. Izolacja cieplna przewodów, armatury i urządzeń. Wymagania i badania odbiorcze
- PN-93/C-04607 “Woda w instalacjach ogrzewania. Wymagania i badania dotyczące jakości wody
- PN-80/H-74219 Rury stalowe czarne
- PN-ISO 6761:1996 Rury stalowe. Przygotowanie końców rur i kształtek do spawania

## **VI. PLAN BEZPIECZEŃSTWA I OCHRONY ZDROWIA**

### **1.1. Zakres robót**

Zakres robót objętych informacją dotyczy wymiany instalacji CO w Przedszkolu Publicznym nr 8 w Kędzierzynie-Koźlu przy ul. Dmowskiego 5.

Składa się na to demontaż armatury i istniejących pionów CO rur stalowych i montaż instalacji CO z rur miedzianych.

### **1.2. Wykaz istniejących obiektów**

Wewnętrzne instalacje sanitarne będą budowane w budynku Przedszkola Publicznego nr 8 w Kędzierzynie-Koźlu przy ul. Dmowskiego 5

### **1.3. Instruktaż pracowników przed przystąpieniem do realizacji robót szczególnie niebezpiecznych**

- szkolenie pracowników w zakresie bhp,
- zasady postępowania w przypadku wystąpienia zagrożenia
- zasady bezpośredniego nadzoru nad pracami szczególnie niebezpiecznymi przez wyznaczone w tym celu osoby
- zasady stosowania przez pracowników środków ochrony indywidualnej oraz odzieży i obuwia roboczego

### **1.4. Roboty budowlano-montażowe**

Zagrożenia występujące przy wykonywaniu robót budowlano – montażowych:

- upadek pracownika z wysokości (brak zabezpieczenia obrysu stropu; brak zabezpieczenia otworów technologicznych w powierzchni stropu; brak zabezpieczenia otworów prowadzących na płyty balkonowe);

Należy ustalić rodzaje prac, które powinny być wykonywane, przez co najmniej dwie osoby, w celu zapewnienia asekuracji, ze względu na możliwość wystąpienia szczególnego zagrożenia dla zdrowia lub życia ludzkiego.

Dotyczy to prac wykonywanych na wysokości powyżej 2,0 m w przypadkach, w których wymagane jest zastosowanie środków ochrony indywidualnej przed upadkiem z wysokości.

### **1.5. Roboty wykończeniowe**

Zagrożenia występujące przy wykonywaniu robót wykończeniowych:

- upadek pracownika z wysokości (brak balustrad ochronnych przy podestach roboczych rusztowania; brak stosowania sprzętu chroniącego przed upadkiem z wysokości przy wykonywaniu robót związanych z montażem lub demontażem rusztowania),

- uderzenie spadającym przedmiotem osoby postronnej korzystającej z ciągu pieszego usytuowanego przy budowanym lub remontowanym obiekcie budowlanym (brak wygradzenia strefy niebezpiecznej).

#### **1.6. Maszyny i urządzenia techniczne użytkowane na placu budowy**

Zagrożenia występujące przy wykonywaniu robót budowlanych przy użyciu maszyn i urządzeń technicznych:

- pochwycenie kończyny górnej lub kończyny dolnej przez napęd (brak pełnej osłony napędu),
- porażenie prądem elektrycznym (brak zabezpieczenia przewodów zasilających urządzenia mechaniczne przed uszkodzeniami mechanicznymi).

Maszyny i inne urządzenia techniczne oraz narzędzia zmechanizowane powinny być montowane, eksploatowane i obsługiwane zgodnie z instrukcją producenta oraz spełniać wymagania określone w przepisach dotyczących systemu oceny zgodności.

Maszyny i inne urządzenia techniczne, podlegające dozorowi technicznemu, mogą być usuwane na terenie budowy tylko wówczas, jeżeli wystawiono dokumenty uprawniające do ich eksploatacji.

Wykonawca, użytkujący maszyny i inne urządzenia techniczne, niepodlegające dozorowi technicznemu, powinien udostępnić organom kontroli dokumentację techniczno – ruchową lub instrukcję obsługi tych maszyn lub urządzeń.

#### **1.7. Instruktaż pracowników przed przystąpieniem do realizacji robót szczególnie niebezpiecznych**

Szkolenia w dziedzinie bezpieczeństwa i higieny pracy dla pracowników zatrudnionych na stanowiskach robotniczych, przeprowadza się jako:

- szkolenie wstępne,
- szkolenie okresowe.

Szkolenia te przeprowadzane są w oparciu o programy poszczególnych rodzajów szkolenia.

Szkolenia wstępne ogólne („instruktaż ogólny”) przechodzą wszyscy nowo zatrudniani pracownicy przed dopuszczeniem do wykonywania pracy. Obejmuje ono zapoznanie pracowników z podstawowymi przepisami bhp zawartymi w Kodeksie pracy, w układach zbiorowych pracy i regulaminach pracy, zasadami bhp obowiązującymi w danym zakładzie pracy oraz zasadami udzielania pierwszej pomocy.

Szkolenie wstępne na stanowisku pracy („Instruktaż stanowiskowy”) powinien zapoznać pracowników z zagrożeniami występującymi na określonym stanowisku pracy, sposobami ochrony przed zagrożeniami, oraz metodami bezpiecznego wykonywania pracy na tym stanowisku.

Pracownicy przed przystąpieniem do pracy, powinni być zapoznani z ryzykiem zawodowym związanym z pracą na danym stanowisku pracy.

Fakt odbycia przez pracownika szkolenia wstępnego ogólnego, szkolenia wstępnego na stanowisku pracy oraz zapoznania z ryzykiem zawodowym, powinien być potwierdzony przez pracownika na piśmie oraz odnotowany w aktach osobowych pracownika.

Na placu budowy powinny być udostępnione pracownikom do stałego korzystania, aktualne instrukcje bezpieczeństwa i higieny pracy dotyczące:

- wykonywania prac związanych z zagrożeniami wypadkowymi lub zagrożeniami zdrowia pracowników,
- obsługi maszyn i innych urządzeń technicznych,
- postępowania z materiałami szkodliwymi dla zdrowia i niebezpiecznymi,
- udzielania pierwszej pomocy.

W/w instrukcje powinny określać czynności do wykonywania przed rozpoczęciem danej pracy, zasady i sposoby bezpiecznego wykonywania danej pracy, czynności do wykonywania po jej zakończeniu oraz zasady

postępowania w sytuacjach awaryjnych stwarzających zagrożenia dla życia lub zdrowia pracowników.

Nie wolno dopuścić pracownika do pracy, do której wykonywania nie posiada wymaganych kwalifikacji lub potrzebnych umiejętności, a także dostatecznej znajomości przepisów oraz zasad BHP.

Bezpośredni nadzór nad bezpieczeństwem i higieną pracy na stanowiskach pracy sprawują odpowiednio kierownik budowy (kierownik robót) oraz mistrz budowlany, stosownie do zakresu obowiązków.

#### **1.8. Środki techniczne i organizacyjne zapobiegające niebezpieczeństwom wynikającym z wykonywania robót budowlanych**

Bezpośredni nadzór nad bezpieczeństwem i higieną pracy na stanowiskach pracy sprawują odpowiednio kierownik budowy (kierownik robót) oraz mistrz budowlany, stosownie do zakresu obowiązków.

Nieprzestrzeganie przepisów bhp na placu budowy prowadzi do powstania

bezpośrednich zagrożeń dla życia lub zdrowia pracowników.

**- przyczyny organizacyjne powstania wypadków przy pracy :**

a) niewłaściwa ogólna organizacja pracy

- 1) nieprawidłowy podział pracy lub rozplanowanie zadań,
- 2) niewłaściwe polecenia przełożonych,
- 3) brak nadzoru,
- 4) brak instrukcji posługiwania się czynnikami materialnym,
- 5) tolerowanie przez nadzór odstępstw od zasad bezpieczeństwa pracy,
- 6) brak lub niewłaściwe przeszkolenie w zakresie bezpieczeństwa pracy i ergonomii,
- 7) dopuszczenie do pracy człowieka z przeciwwskazaniami lub bez badań lekarskich;

b) niewłaściwa organizacja stanowiska pracy:

- 1) niewłaściwe usytuowanie urządzeń na stanowiskach pracy,
- 2) nieodpowiednie przejścia i dojścia,
- 3) brak środków ochrony indywidualnej lub niewłaściwy ich dobór

**- przyczyny techniczne powstania wypadków przy pracy:**

a) niewłaściwy stan czynnika materialnego:

- 1) wady konstrukcyjne czynnika materialnego będące źródłem zagrożenia,
- 2) niewłaściwa stateczność czynnika materialnego,
- 3) brak lub niewłaściwe urządzenia zabezpieczające,
- 4) brak środków ochrony zbiorowej lub niewłaściwy ich dobór,
- 5) brak lub niewłaściwa sygnalizacja zagrożeń,
- 6) niedostosowanie czynnika materialnego do transportu, konserwacji lub napraw;

b) niewłaściwe wykonanie czynnika materialnego:

- 1) zastosowanie materiałów zastępczych,
- 2) niedotrzymanie wymaganych parametrów technicznych;

c) wady materiałowe czynnika materialnego:

- 1) ukryte wady materiałowe czynnika materialnego;

d) niewłaściwa eksploatacja czynnika materialnego:

- 1) nadmierna eksploatacja czynnika materialnego,
- 2) niedostateczna konserwacja czynnika materialnego,
- 3) niewłaściwe naprawy i remonty czynnika materialnego

Osoba kierująca pracownikami jest obowiązana:

- organizować stanowiska pracy zgodnie z przepisami i zasadami bezpieczeństwa i higieny pracy,
- dbać o sprawność środków ochrony indywidualnej oraz ich stosowania zgodnie z przeznaczeniem,
- organizować, przygotowywać i prowadzić prace, uwzględniając zabezpieczenie pracowników przed wypadkami przy pracy, chorobami zawodowymi i innymi chorobami związanymi z warunkami środowiska pracy,
- dbać o bezpieczny i higieniczny stan pomieszczeń pracy i wyposażenia technicznego, a także o sprawność środków ochrony zbiorowej i ich stosowania zgodnie z przeznaczeniem,

Kierownik budowy powinien podjąć stosowne środki profilaktyczne mające na celu:

- zapewnić organizację pracy i stanowisk pracy w sposób zabezpieczający pracowników przed zagrożeniami wypadkowymi oraz oddziaływaniem czynników szkodliwych i uciążliwych,
- zapewnić likwidację zagrożeń dla zdrowia i życia pracowników głównie przez stosowanie technologii, materiałów i substancji nie powodujących takich zagrożeń.

W razie stwierdzenia bezpośredniego zagrożenia dla życia lub zdrowia pracowników osoba kierująca, pracownikami obowiązana jest do niezwłocznego wstrzymania prac i podjęcia działań w celu usunięcia tego zagrożenia.

### **1.9. Podstawa opracowania**

- ustawa z dnia 26 czerwca 1974 r. – Kodeks pracy (t. jedn. Dz.U. z 1998 r. Nr 21 poz.94 z późn.zm.)
- art.21 „a” ustawy z dnia 7 lipca 1994 r. – Prawo budowlane (Dz.U. z 2000 r. Nr

106 poz.1126 z późn.zm.)

- ustawa z dnia 21 grudnia 2000 r. o dozorcze technicznym (Dz.U.Nr 122 poz.1321 z późn.zm.)
- rozporządzenie Ministra Infrastruktury z dnia 27 sierpnia 2002 r. w sprawie szczegółowego zakresu i formy planu bezpieczeństwa i ochrony zdrowia oraz szczegółowego zakresu rodzajów robót budowlanych, stwarzających zagrożenia bezpieczeństwa i zdrowia ludzi (Dz.U. Nr 151 poz.1256)
- rozporządzenie Ministra Pracy i Polityki Socjalnej z dnia 28 maja 1996 r. w sprawie szczególnych zasad szkolenia w dziedzinie bezpieczeństwa i higieny pracy (Dz.U.Nr62 poz. 285)
- rozporządzenie Ministra Pracy i Polityki Socjalnej z dnia 28 maja 1996 r. w sprawie rodzajów prac wymagających szczególnej sprawności psychofizycznej (Dz.U.Nr 62 poz. 287)
- rozporządzenie Ministra Pracy i Polityki Socjalnej z dnia 28 maja 1996 r. w sprawie rodzajów prac, które powinny być wykonywane przez co najmniej dwie osoby (Dz.U.Nr 62 poz. 288)
- rozporządzenie Ministra Pracy i Polityki Socjalnej z dnia 29 maja 1996 r. w sprawie uprawnień rzeczoznawców do spraw bezpieczeństwa i higieny pracy, zasad opiniowania projektów budowlanych, w których przewiduje się pomieszczenia pracy oraz trybu powoływania członków Komisji Kwalifikacyjnej do Oceny Kandydatów na Rzeczoznawców (Dz.U.Nr 62 poz. 290)
- rozporządzenie Rady Ministrów z dnia 28 maja 1996 r. w sprawie profilaktycznych posiłków i napojów (Dz.U.Nr 60 poz. 278)
- rozporządzenie Ministra Pracy i Polityki Socjalnej z dnia 26 września 1997 r. w sprawie ogólnych przepisów bezpieczeństwa i higieny pracy (Dz.U.Nr 129 poz. 844 z późn.zm.)
- rozporządzenie Ministra Gospodarki z dnia 20 września 2001 r. w sprawie bezpieczeństwa i higieny pracy podczas eksploatacji maszyn i innych urządzeń technicznych do robót ziemnych, budowlanych i drogowych (Dz.U.Nr 118 poz. 1263)
- rozporządzenie Rady Ministrów z dnia 16 lipca 2002 r. w sprawie rodzajów urządzeń technicznych podlegających dozorowi technicznemu (Dz.U.Nr 120 poz. 1021)
- rozporządzenie Ministra Infrastruktury z dnia 6 lutego 2003 r. w sprawie



bezpieczeństwa i higieny pracy podczas wykonywania robót budowlanych  
(Dz.U.Nr 47 poz. 401).

Opracował  
mgr inż. Hanna Fałek