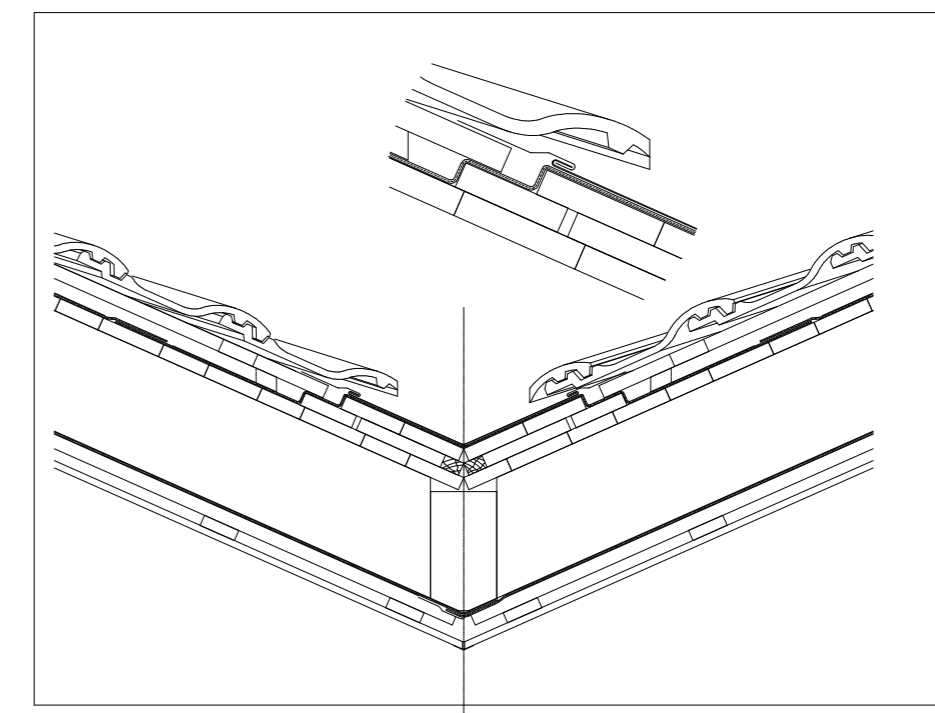


SZCZEGÓŁ OBRÓBKII BLACHARSKIEJ KOMIA



SZCZEGÓŁ KOSZA DACHOWEGO

Architekt
Krzyszyna Król
usługi projektowe

USŁUGI PROJEKTOWE
mgr inż. arch. Krzyszyna Król
ul. Pamięci Sybiraków 17/II
47-200 Kędzierzyn-Koźle
NIP 749 12 88 349
tel/fax +48 77 481 00 34
gsm. +48 603 604 628

Investor
Publiczna Szkoła Podstawowa nr 1 im Powstańców Śląskich
UL. KOŚCIELNA 19
47-220 KĘDZIERZYN - KOŹLE

Tytuł projektu
WYMIANA POKRYCIA DACHOWEGO
ul. GRUNWALDZKA 40
47-220 KĘDZIERZYN - KOŹLE
DZIAŁKI NR 1479/1 i 1481
ob. KĘDZIERZYN - KOŹLE
J.E. KĘDZIERZYN

Tytuł arkusza

RZUT DACHU

Faza

**ZGŁOSZENIE ROBÓT BUDOWLANYCH
NIE WYMAGAJĄCYCH POZWOLENIA NA
BUDOWĘ**

AUTOR
mrg.inż arch Krzyszyna Król
01/OPOKK/2015

Data
2017.08.17

SPRAWDZAJĄCY
mrg.inż arch Rafał Skoumal
03/OPOKK/2008

Data
2017.08.17

Skala rysunków
1:50

Nr Arkusza
A-1

Korekta

ArchCAD LICENCJA NR 8-5563057