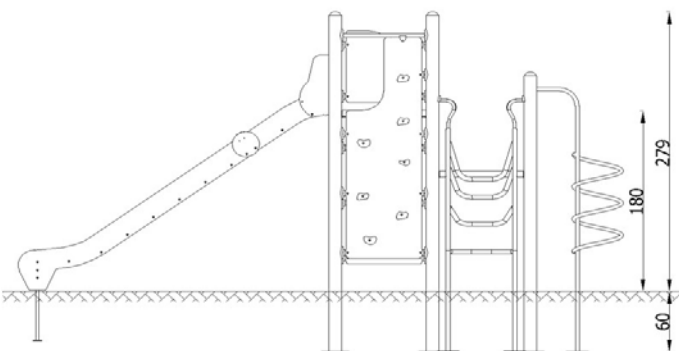
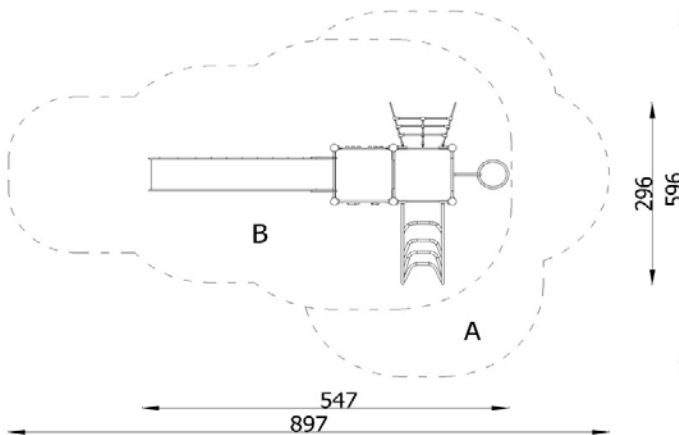




KARTA TECHNICZNA



Nazwa	Platforma 13
Nr kat.	1155
Wersja wyk.	MPN

SKŁAD ZESTAWU		
Moduł	Nr kat.	Ilość
Podest kwadratowy uniwersalny Orbis	2070	2 szt.
Zjeżdżalnia 180	2115	1 szt.
Stopień z podwójnymi wypraskami	2335	1 szt.
Wejście linowe 120	2366	1 szt.
Wejście spiralne 120	23103	1 szt.
Wejście łukowe 120	23104	1 szt.
Ścianka wspinaczkowa z otworem	23106	1 szt.
Zwężka	23108	2 szt.
Zabezpieczenie Novum	2403_01	1 szt.
Tablica labirynt papuga	3613	1 szt.

Dopuszczalna liczba użytkowników	35	Przedział wiekowy	3-14
----------------------------------	----	-------------------	------

STREFA BEZPIECZEŃSTWA			
Symbol	A	B	C
Wysokość swobodnego upadku [m]	1,50	1,80	-
Pole powierzchni [m ²]	9,50	25,50	-
Obwód [m]	24,50		

MATERIAŁY

Posadowienie zestawów 60 cm poniżej poziomu terenu.
Fundamentowanie zgodnie z instrukcją montażu.

Słupy nośne z rury stalowej okrągłej 114 mm, osadzone bezpośrednio w gruncie.

Podesty z powierzchnią antypoślizgową.

Dachy, zabezpieczenia, panele trójwarstwowe z polietylenu wysokociśnieniowego (HDPE) z nafrezowanymi aplikacjami.

Ślizg zjeżdżalni ze stali nierdzewnej, kwasoodpornej.

Liny polipropylenowe 16-18mm z rdzeniem stalowym odporne na wandalizm i UV.

Wszystkie łączniki i okucia lin odporne na warunki atmosferyczne i promieniowanie UV.

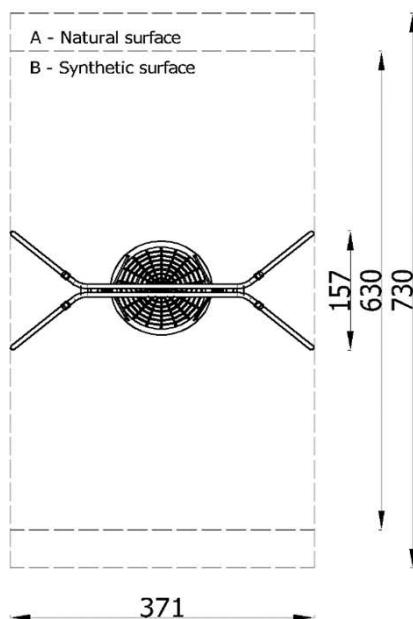
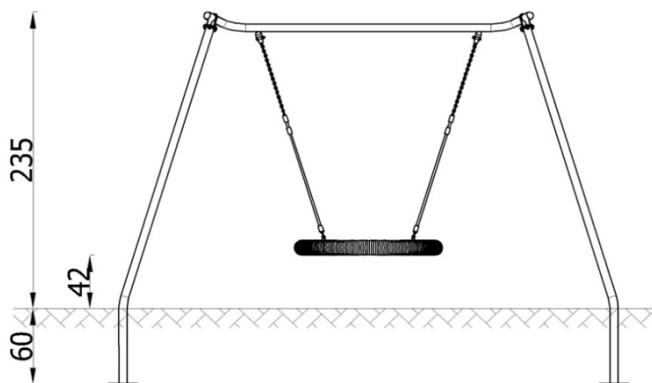
Elementy stalowe zabezpieczone antykorozyjnie poprzez cynkowanie i lakierowanie proszkowe.

Konstruktor: MZ

Data: 12.04.2016

NOVUM Wyposażenie Placów Zabaw Sławomir Chmieliński 12-130 Pasym, Grom 36

tel.: (89) 623-29-85, (89) 623-29-86 fax: (89) 623-29-87 e-mail: biuro@novumedukacja.pl www.novumedukacja.pl



Nazwa	Huśtawka metalowa bocienie gniazdo
Nr kat.	3147
Wersja wyk.	0

OPIS URZĄDZENIA

Huśtawka na stabilnej konstrukcji stalowej z ciekawym siedziskiem przeznaczonym nawet dla kilkorga dzieci. Zapewni niezapomnianą zabawę zarówno maluchom jak i starszakom. Zabawa na niej ułatwia integrację, uczy kontaktów społecznych, a dodatkowo uspakaja i wycisza.

Dopuszczalna liczba użytkowników	2	Przedział wiekowy	3+
----------------------------------	---	-------------------	----

STREFA BEZPIECZEŃSTWA

Symbol	A	B	C
Wysokość swobodnego upadku [m]	1,30		
Pole powierzchni [m ²]	27,0		
Obwód [m]	22,0		

MATERIAŁY

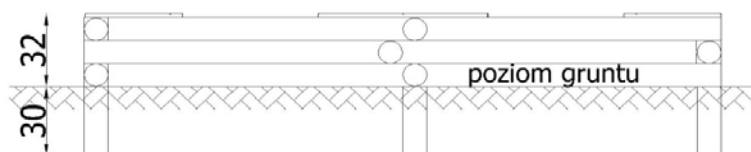
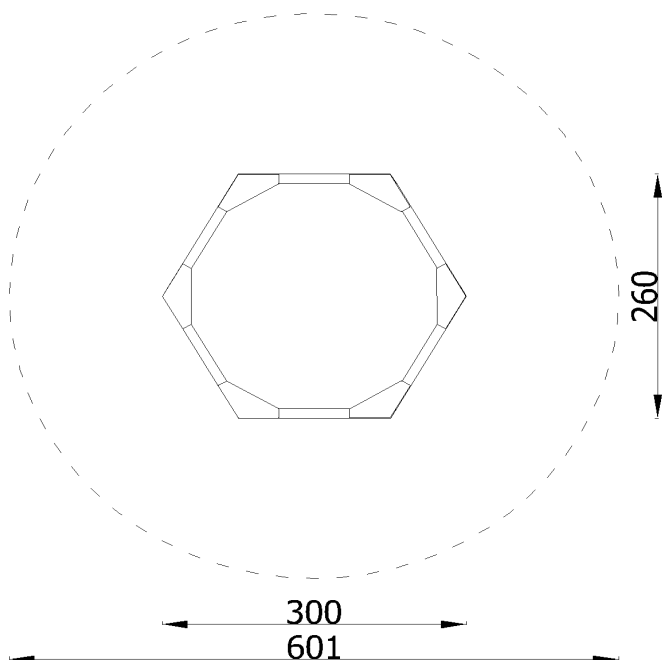
Urządzenie posadowione 60 cm poniżej poziomu gruntu.
 Słupy nośne z rury stalowej okrągłej 60,3 mm.
 Belka huśtawki z rury stalowej okrągłej 60,3 mm.
 Wszystkie łączniki odporne na warunki atmosferyczne i promieniowanie UV.
 Elementy stalowe zabezpieczone antykorozyjnie poprzez cynkowanie i lakierowanie proszkowe.

Konstruktor: RK

Data: 25-04-2016



KARTA TECHNICZNA



Nazwa	Piaskownica 6-kątna z siedziskami
Nr kat.	3713
Wersja wyk.	EP

OPIS URZĄDZENIA

Piaskownice to nieodzowny element każdego placu zabaw. Zabawa w piasku nie tylko pomaga rozwijać sprawność motoryczną i koordynację, ale jest także okazją do zawarcia nowych przyjaźni. Trwające godzinami budowanie kolejnych fortyfikacji czy zamkowych wież, to czas spędzony kreatywnie i twórczo. Żeby uprzyjemnić czas spędzony na zabawie w narożnikach naszej piaskownicy umieściliśmy wygodne siedziska z wodoodpornej płyty polietylenowej HDPE.

Dopuszczalna liczba użytkowników	10	Przedział wiekowy	0-14
----------------------------------	----	-------------------	------

STREFA BEZPIECZEŃSTWA

Symbol	A	B	C
Wysokość swobodnego upadku [m]	0,32		
Pole powierzchni [m ²]	28,5		
Obwód [m]	19,0		

MATERIAŁY

Piaskownica wykonana z drewna sosnowego, impregnowanego próżniowo-ciśnieniowo w kolorze oliwkowym, zakotwione w ziemi.

Siedziska wykonane z polietylenu wysokociśnieniowego (HDPE).

Elementy złączne ocynkowane i osłonięte plastikowymi korkami.

Konstruktor: EL

Data: 2016-03-21

Panele kratowe proste

SIAT-MAX
OGRODZENIA

PANELE KRATOWE PROSTE



Wysokość panela	Zalecana wysokość słupka	Cena panela	
		HR 656	HR 868
Ocynk	1030 mm	1700 mm	
	1230 mm	2000 mm	
	1430 mm	2000 mm	
	1630 mm	2300 mm	
	1830 mm	2600 mm	
	2030 mm	2600 mm	
Ocynk + Ral 6005	1030 mm	1700 mm	
	1230 mm	2000 mm	
	1430 mm	2000 mm	
	1630 mm	2300 mm	
	1830 mm	2600 mm	
	2030 mm	2600 mm	

Cena ustalana indywidualnie

Podane ceny są cenami brutto zawierają 23 % Vat

Panel kratowy HR656

wypełniony drutami pionowymi o średnicy 5mm oraz podwójnymi poziomymi o średnicy 6mm zakończony z jednej strony drutami pionowymi.
- oczka 50x200mm

Panel kratowy HR868

wypełniony drutami pionowymi o średnicy 6mm oraz podwójnymi poziomymi o średnicy 8mm zakończony z jednej strony drutami pionowymi.
- oczka 50x200mm
- szerokość paneli 2500mm

Kolory indywidualne (RAL7016, RAL7030, RAL9005, RAL8017,):

- dopłata +10% do koloru RAL6005 przy ilości poniżej 40kpl,

Zastosowanie

Bramy Bekafor Classic zaprojektowano do łączenia z systemem paneli Bekafor Classic.

Furtki i bramy Bekafor® Classic

BRAMY BEKAFOR CLASSIC,

DOSTĘPNE W WERSJI

JEDNO- LUB DWUSKRZY-

DŁOWEJ, Z WYPEŁNIENIEM

BEKAFOR CLASSIC

STANOWIĄ DOSKONAŁE

UZUPEŁNIENIE SYSTEMU

BEKAFOR CLASSIC.

Zalety

- Rama, wypełnienie Bekafor Classic oraz słupy mają wyjątkowo sztywną konstrukcję.
- Ograniczona liczba akcesoriów umożliwia szybki montaż.



D A N E T E C H N I C Z N E

Rama

Rama z rur o profilu kwadratowym 40 x 40 mm z wypełnieniem Bekafor Classic.

Słupy

Słupy Bekaclip ze spawanych profili rurowych są zakończone kapturkami. Panele Bekafor Classic można mocować bezpośrednio do słupów bramy przy pomocy obejm Bekafor o średnicy 60 mm.

Akcesoria

Bramy Bekafor Classic wyposażono w zintegrowany zamek cylindryczny i regulowane zawiasy.

Bramy dwuskrzydłowe wyposażono w blokadę skrzydła wpuszczaną w podłoże i płytę fundamentową. Wpust zamka i klamka są wykonane z plastiku.

Technika powlekania

Podwójna powłoka organiczna i poliester.

Kolor

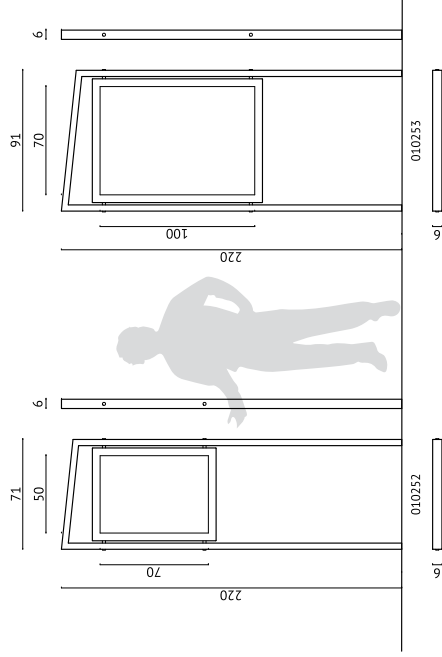
Zielony RAL 6005 oraz biały RAL 9010 dla niektórych typów.



SYSTEM BEKAFOR CLASSIC — FURTKI				
Szerokość mm	Wysokość mm	Szerokość skrzydła mm	Odległość między słupami w mm - mierzona w środku słupa	Potrzebna przestrzeń mm
1000	1030*	966,5	1048,5	1168,5
1000	1230*	966,5	1048,5	1168,5
1000	1530*	966,5	1048,5	1168,5
1000	1730	966,5	1048,5	1168,5
1000	2030	966,5	1048,5	1168,5

* także biały RAL 9010

SYSTEM BEKAFOR CLASSIC — BRAMY				
Szerokość mm	Wysokość mm	Szerokość skrzydła mm	Odległość między słupami w mm - mierzona w środku słupa	Potrzebna przestrzeń mm
3000	1030	1466,5	3053	3173
3000	1230	1466,5	3053	3173
3000	1530	1466,5	3053	3173
3000	1730	1466,5	3053	3173
3000	2030	1466,5	3053	3173


wymiary **010252** **010253**

wysokość	220 cm	220 cm
szerokość	6 cm	6 cm
długość	71 cm	91 cm
waga ok.	35 kg	40 kg
pow. ekspozycyjna	50x70 cm	70x100 cm

materiały

konstrukcja i tablica: **stal ocynkowana lakierowana proszkowo** lub **stal nierdzewna**
 powierzchnia ekspozycyjna: **plyta MFP-L lakierowana**

kolorystyka

szary, grafit, czerń, zielen

montaż

przez zabetonowanie elementów kotwiących

informacje dodatkowe

możliwość wykonania projektu graficznego i nadruku na część ekspozycyjną tablicy





KOSZ NA ŚMIECI

Nr katalogowy: 003342

Kategoria: Kosze na śmieci

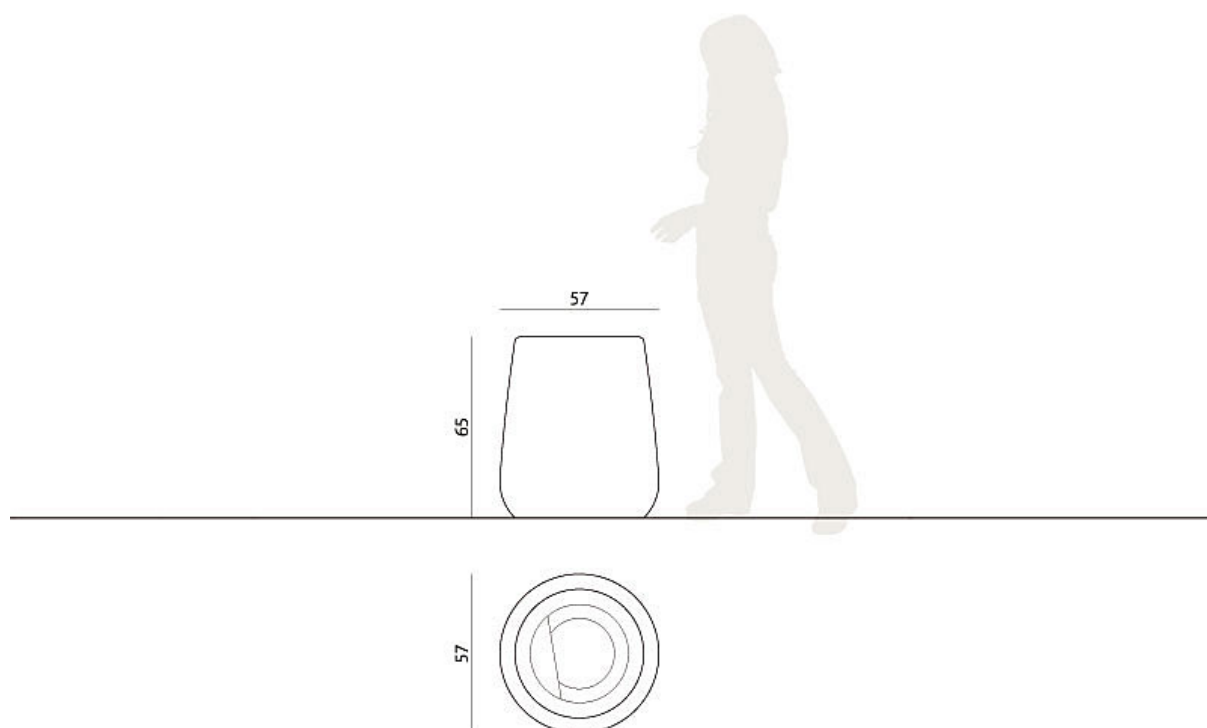
Kolekcja: Kobe

WYMIARY

003342

wysokość:	65 cm
średnica:	57 cm
pojemność:	ok. 45 l
waga:	ok. 192 kg

RYSUNEK TECHNICZNY



SPOSÓB MONTAŻU

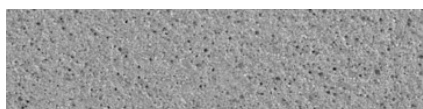
kosz betonowy Kobe jest wolnostojący

MATERIAŁY

obudowa: beton piaskowany lub malowany
pojemnik z popielniczką: stal ocynkowana

KOLORYSTYKA

BETON PIASKOWANY:



NATURALNY SZARY

BETON MALOWANY:



SZARY



JASNY GRAFIT



GRAFIT

miela

DESIGN SET



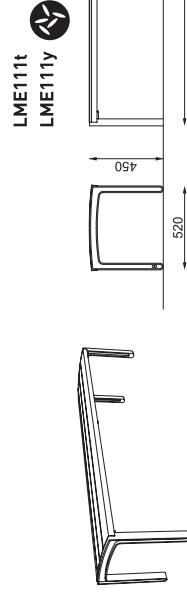
Mielon str. 206



LME111

Ławka parkowa

konstrukcja ze stopu aluminium, siedzisko z drewnianych desek



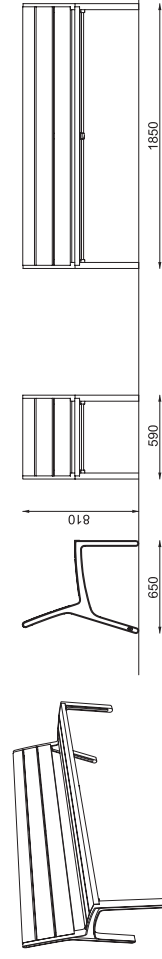
LME111t
LME111y

→ mmcite.com

LME151 / 152

Ławka parkowa z oparciem

konstrukcja ze stopu aluminium, siedzisko i oparcie z drewnianych desek



LME151t
LME151y

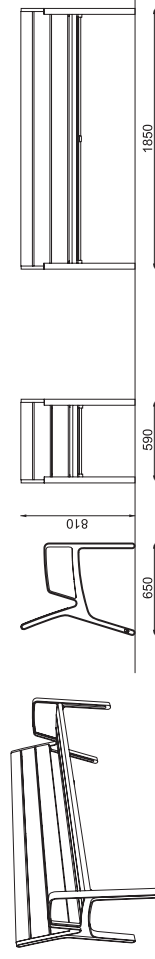
LME152t
LME152y

→ mmcite.com

LME156 / 157

Ławka parkowa z oparciem i podłokietnikami

konstrukcja ze stopu aluminium, siedzisko i oparcie z drewnianych desek



LME156t
LME156y

LME157t
LME157y

→ mmcite.com

miela

DESIGN SET



Mielon str. 206

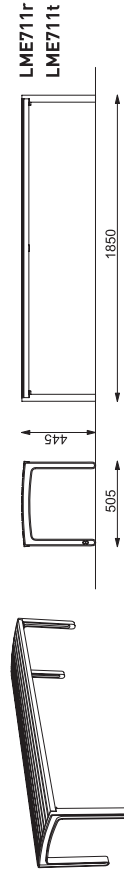
r – drewno akacjowe
t – drewno egzotyczne



LME711

Ławka parkowa

konstrukcja ze stopu aluminium, siedzisko z drewnianych szczepelin

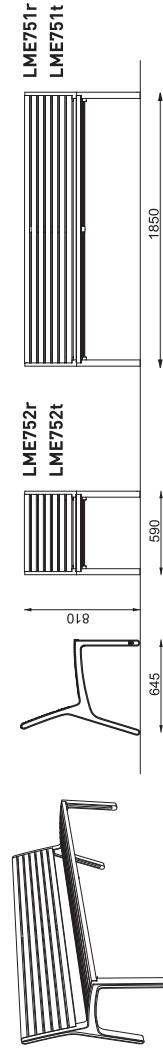


NEW 2017

LME751 / 752

Ławka parkowa z oparciem

konstrukcja ze stopu aluminium, siedzisko i oparcie z drewnianych szczepelin

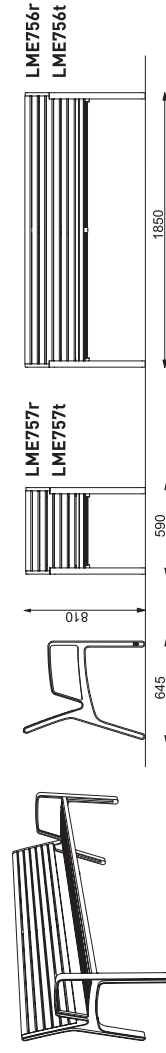


NEW 2017

LME756 / 757

Ławka parkowa z oparciem i podłokietnikami

konstrukcja ze stopu aluminium, siedzisko i oparcie z drewnianych szczepelin



NEW 2017

Nawierzchnia bezpieczna FLEXIFALL jest doskonałym i ekonomicznym rozwiązaniem do budowy, naprawy i renowacji podłoża na placach zabaw.

Nawierzchnia gumowa FLEXIFALL jest ekonomiczna w zakupie, szybka i prosta w montażu, w porównaniu z kosztem i sposobem wykonania nawierzchni:

- piaskowej
- żwirkowej
- płyt gumowych
- nawierzchni wylewanej

Nawierzchnia FLEXIFALL doskonale sprawdza się na placach zabaw, gdyż cechuje ją:

- wysoka elastyczność i związane z tym wysokie bezpieczeństwo i komfort użytkowania
- wysoki poziom absorpcji uderzeń, chrona przed ewentualnymi urazami, powstałymi podczas upadku
- odporność na zmienne warunki atmosferyczne i na promienie UV
- odporność na wilgoć
- wysoka przepuszczalność wody, szybkie odprowadzenie wód deszczowych
- odporność na ścieranie
- estetyczny wygląd, łatwość zachowania czystości

Mata gumowa FLEXIFALL posiada wypustki pod spodem maty zapewniając dobry drenaż. W celu łączenia mat w dowolne kształty używamy łączników. Wyrób mocowany jest do gruntu za pomocą szpilek montażowych.

Nawierzchnia bezpieczna FLEXIFALL posiada certyfikat bezpieczeństwa do wysokości upadkowej do 3 m i atest PZH.



MATA PRZEROSTOWA GUMOWA FLEXIFALL

Wysokość: 2,2 cm

Wymiary: 100 x 150 cm

PRZEZNACZENIE: Nawierzchnia Flexifall Grass przeznaczona jest na place zabaw.

TECHNOLOGIA: Nawierzchnia Flexifall Grass jest nawierzchnią jednowarstwową. Nawierzchnię Flexifall Grass tworzą maty gumowe, ażurowe, przerostowe.

SPOSÓB MONTAŻU: Nawierzchnie Flexifall Grass układa się ręcznie na placu zabaw. Maty ażurowe rozkłada się na istniejącej trawie. Na terenach, w miejscach w których teren nie jest porośnięty trawą należy przed przystąpieniem do układania nawierzchni rozłożyć trawę z rolki lub wykonać trawnik z siewu. Poszczególne maty łączy się ze sobą za pomocą specjalnych łączników. Granicę nawierzchni należy wykończyć obrzeżem gumowym lub betonowym. Tak wykonana nawierzchnia gotowa jest do użytku.

PODBUDOWA: Nawierzchnie Flexifall Grass należy układać na nawierzchni trawiastej. Ze względu na strukturę mat ażurowych, nie wymagane jest zastosowanie spadku nawierzchni, ani specjalnej nawierzchni.

