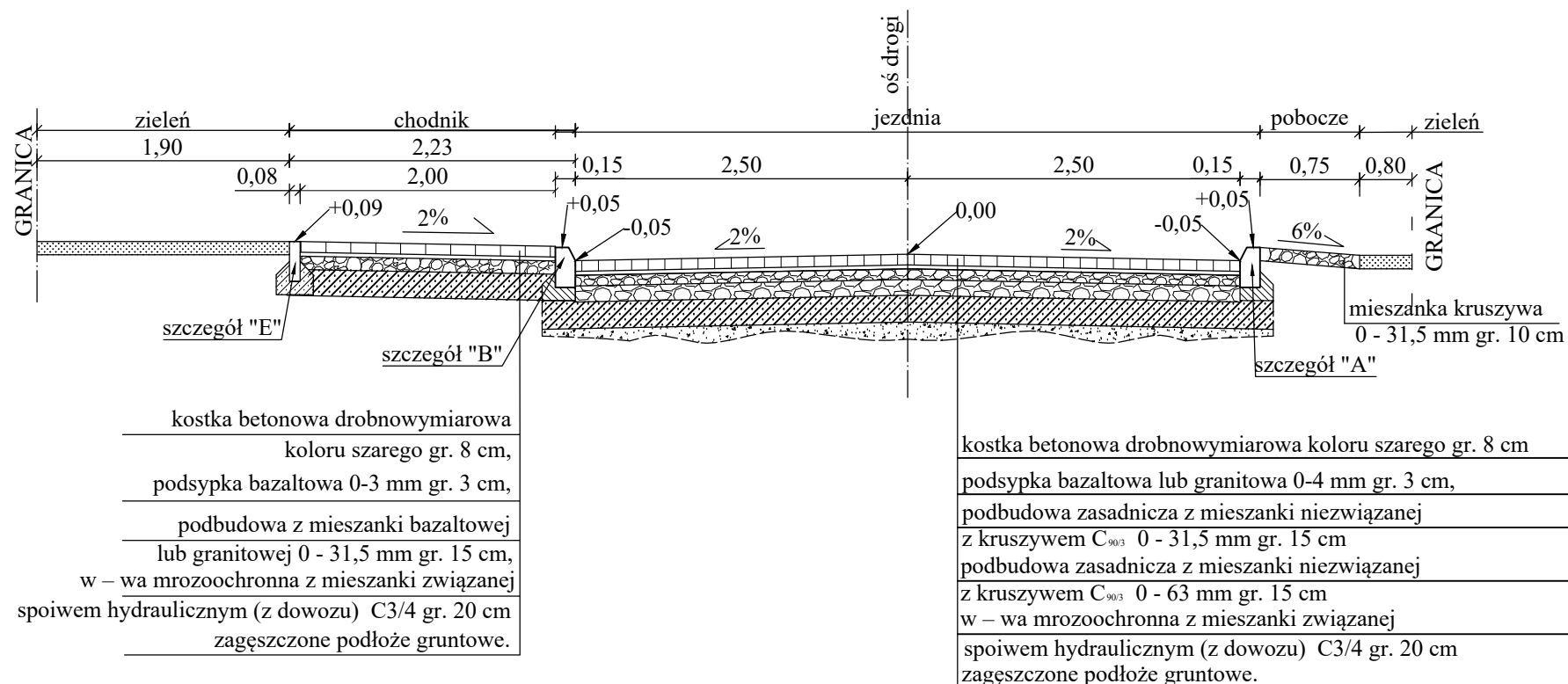
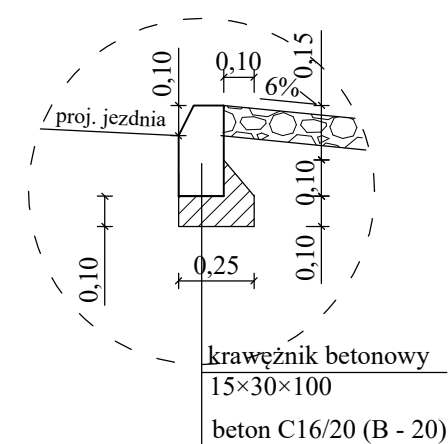


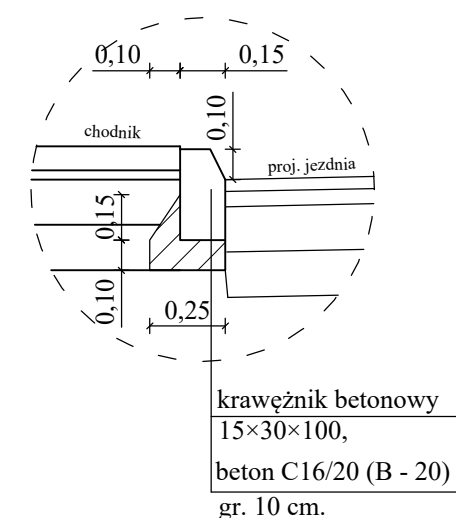
Przekrój V - V



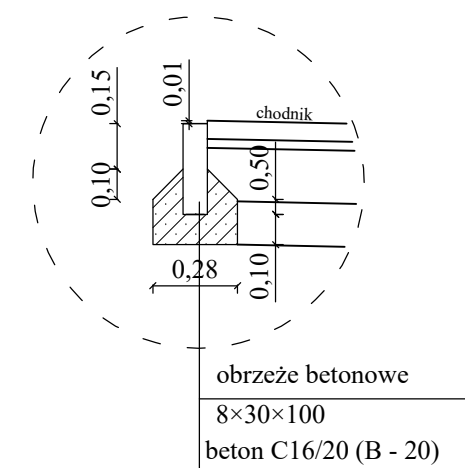
Szczegół "A"
skala 1:25



Szczegół "B"
Skala 1:25



Szczegół "E"
skala 1:25



 <p>SEWI</p>	SEWI Sebastian Raudzis Sebastian Wilisowski spółka jawna 45-321 Opole ul. Oleska 117 NIP 7543082885 REGON 161586995 KRS 0000508296 tel. 077 550-60-85, fax 077 550 63 40 E-Mail: botsewi@op.pl, s-r@wp.pl www.botsewi.pl		
	Temat opracowania:	Budowa drogi dojazdowej do posesji przy ul. Głębczyckiej 8 i 10 w Kędzierzynie-Koźlu	
Temat rysunku:	Przekroje i szczegóły konstrukcyjne		
Inwestor:	Gmina Kędzierzyn-Koźle ul. Grzegorza Piramowicza 32 47-200 Kędzierzyn-Koźle	Skala: 1:50	
BRANŻA DROGOWA: OPRACOWAŁ: - inż. Rafał Bomba PROJEKTANT: - mgr inż. Sebastian Wilisowski nr upr. OPL/0286/POOD/06	Podpisy:	Data: wrzesień 2020 r. Rysunek nr: <p style="font-size: 2em; text-align: center;">4</p>	
			nr zadania: V/11/2020