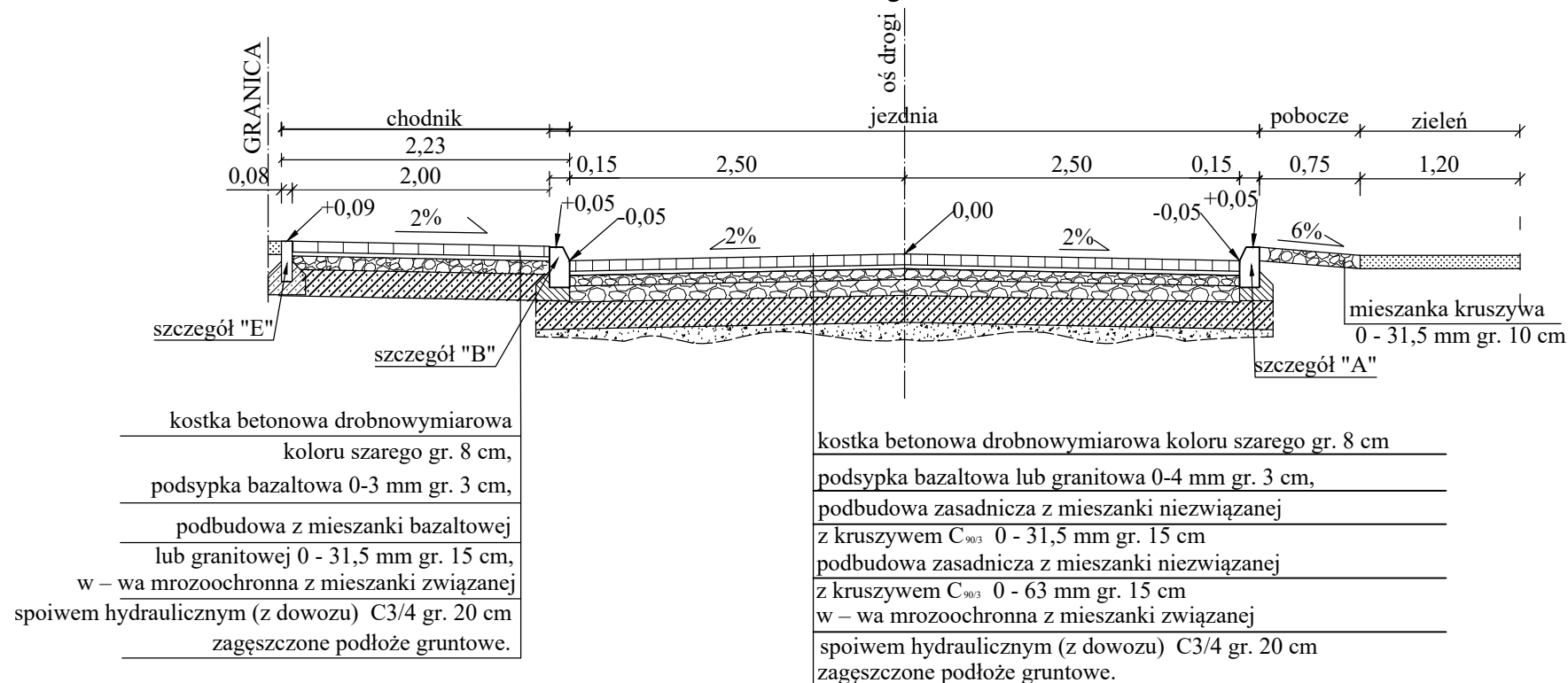
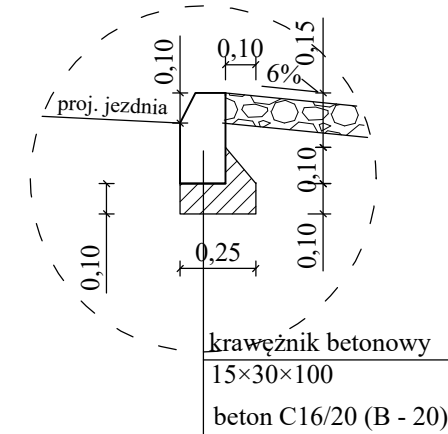


## Przekrój III - III



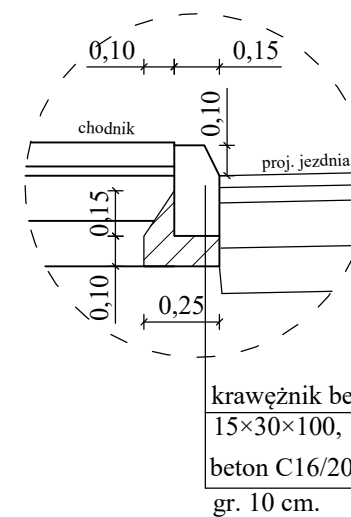
## Szczegół "A"

skala 1:25



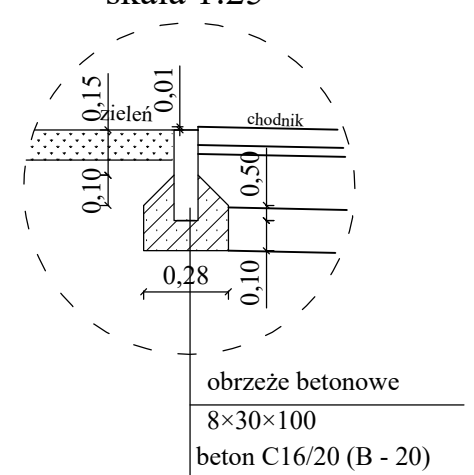
## Szczegół "B"

Skala 1:25

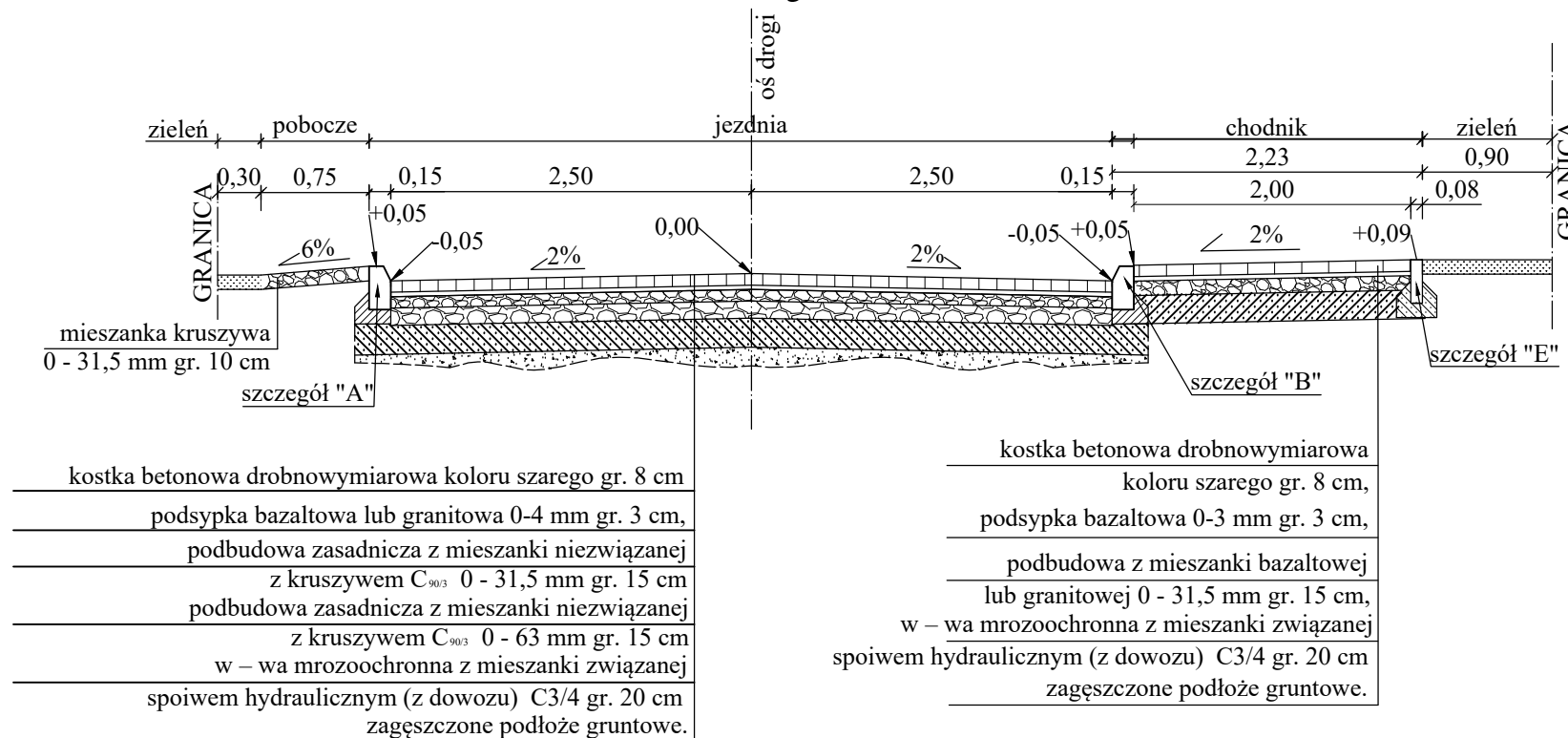



## Szczegół "E"

skala 1:25



## Przekrój IV - IV



	SEWI Sebastian Raudzis Sebastian Wilisowski spółka jawna 45-321 Opole ul. Oleska 117 NIP 7543082885 REGON 161586995 KRS 0000508296 tel. 077 550-60-85, fax 077 550 63 40 E-Mail: botsewi@op.pl, s-r@wp.pl www.botsewi.pl	
	Temat opracowania:	<b>Budowa drogi dojazdowej do posesji przy ul. Głubczyckiej 8 i 10 w Kędzierzynie-Koźlu</b>
Temat rysunku:	<b>Przekroje i szczegóły konstrukcyjne</b>	
Inwestor:	Gmina Kędzierzyn-Koźle ul. Grzegorza Piramowicza 32 47-200 Kędzierzyn-Koźle	Skala: 1:50
BRANŻA DROGOWA: OPRACOWAŁ: - inż. Rafał Bomba PROJEKTANT: - mgr inż. Sebastian Wilisowski nr upr. OPL/0286/POOD/06	Podpisy:	Data: wrzesień 2020 r. Rysunek nr: <b>3</b>
nr zadania: V/11/2020		