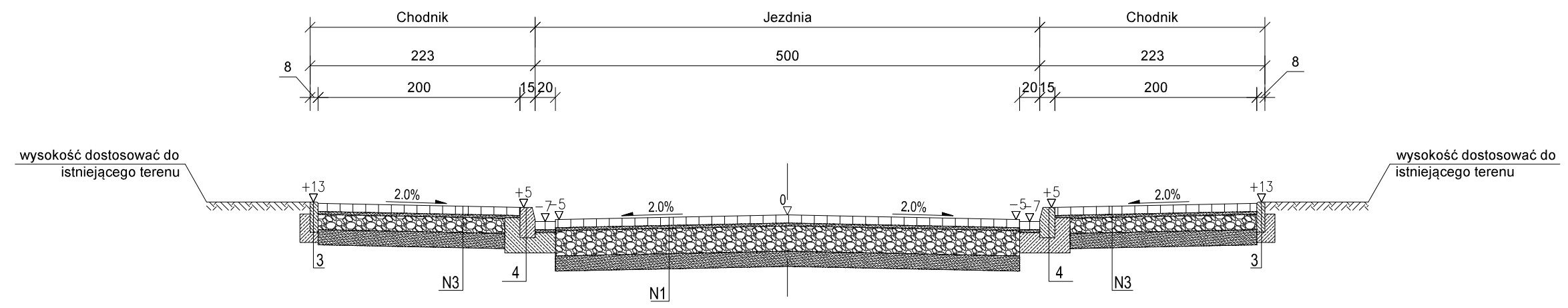


Jezdnia + chodnik

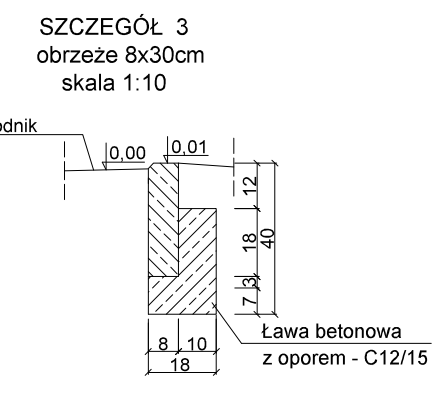
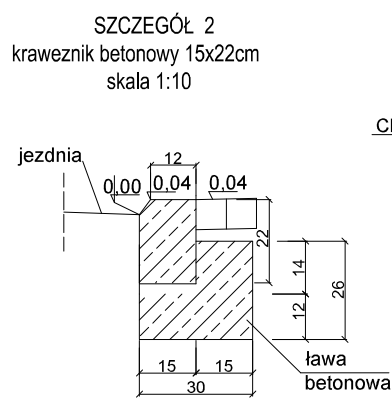
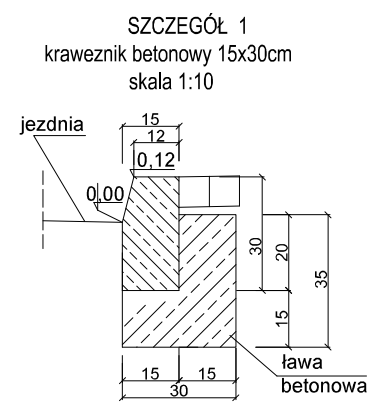
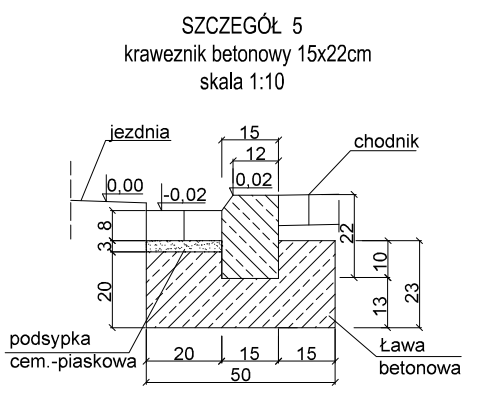
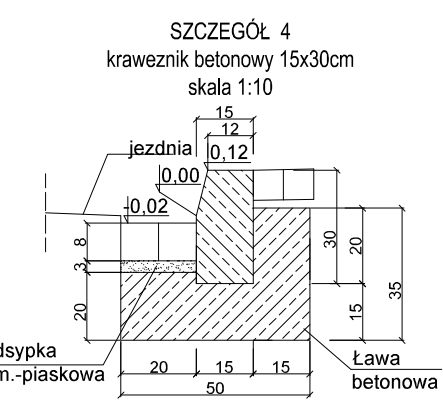
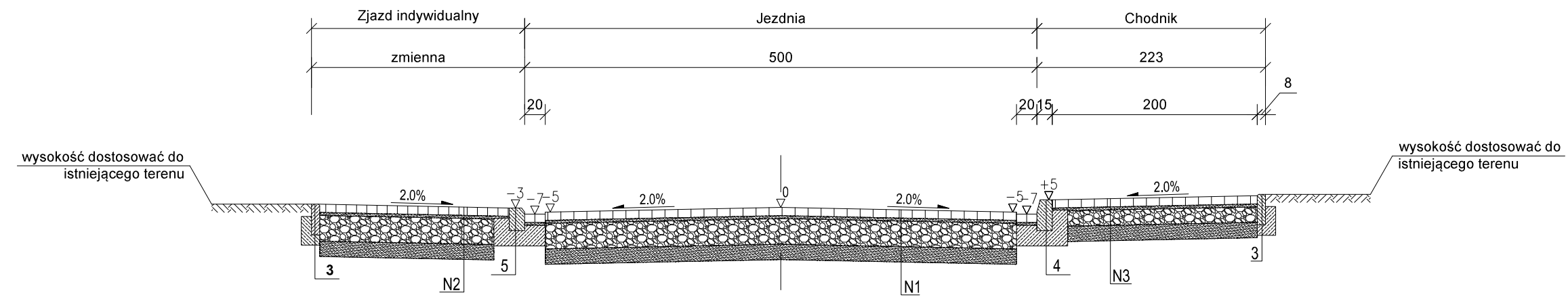


Szczegół konstrukcyjny "N1" Jezdnia	
8cm	Kostka betonowa koloru szarego
3cm	Podsypka cementowo-piaskowa 1:4
25cm	Podbudowa z kruszywa łamanego 0/31.5mm stabilizowana mechanicznie
15cm	Warstwa gruntu stabilizowana cementem o Rm=1,5MPa
51cm	RAZEM

Szczegół konstrukcyjny "N2" Zjazd indywidualny	
8cm	Kostka betonowa koloru grafitowego
3cm	Podsypka cementowo-piaskowa 1:4
25cm	Podbudowa z kruszywa łamanego 0/31.5mm stabilizowana mechanicznie
15cm	Warstwa gruntu stabilizowana cementem o Rm=1,5MPa
51cm	RAZEM

Szczegół konstrukcyjny "N3" Chodnik	
8cm	Kostka betonowa koloru szarego
3cm	Podsypka cementowo-piaskowa 1:4
15cm	Podbudowa z kruszywa łamanego 0/31.5mm stabilizowana mechanicznie
15cm	Warstwa gruntu stabilizowana cementem o Rm=1,5MPa
41cm	RAZEM

Jezdnia + zjazd indywidualny + chodnik



 GRAMAR Sp. z o.o. ul. Chłopska 15 42-700 Lubliniec NIP: 575-188-53-32 REGON: 243102850	Inwestor: Gmina Kedzierzyn-Koźle ul. G. Piramowicza 32 47-200 Kedzierzyn-Koźle
	Nazwa opracowania: Przebudowa i rozbudowa ul. Stanisława Lema w Kedzierzynie-Koźlu
Opracował: Nazwiska Projektant: inż. A. Grati Upr. Nr.: SLK/1074/POOD/05	Podpis:
Współpraca: inż. M. Kos	Tytuł rysunku: PRZEKRÓJ TYPOWY WARIANT 1
Sprawdzający: mgr inż. K. Polaczek Upr. Nr.: SLK/6275/PWBD/15	Data: 11.2020r. Skala: 1:50 Nr rys.: D-4