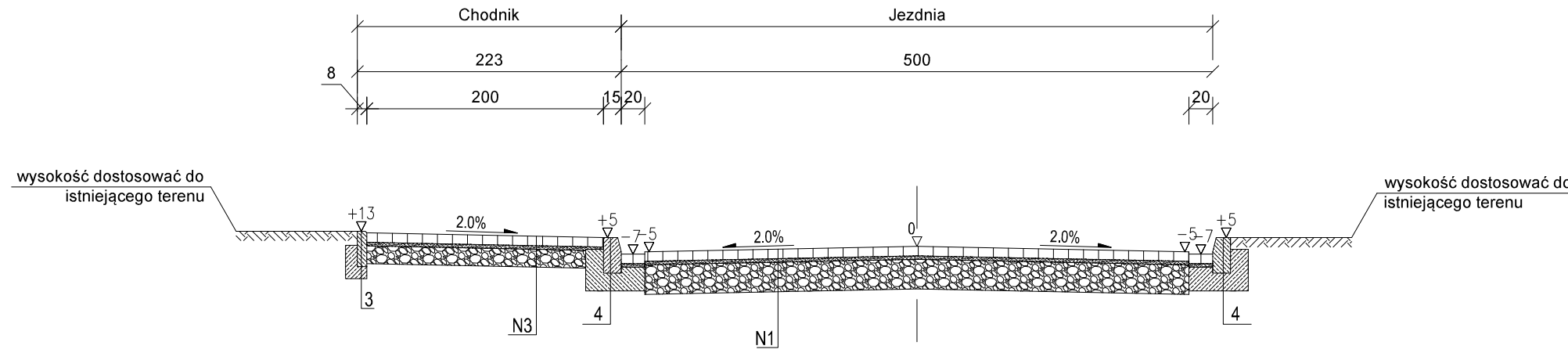


### Jezdnia + chodnik

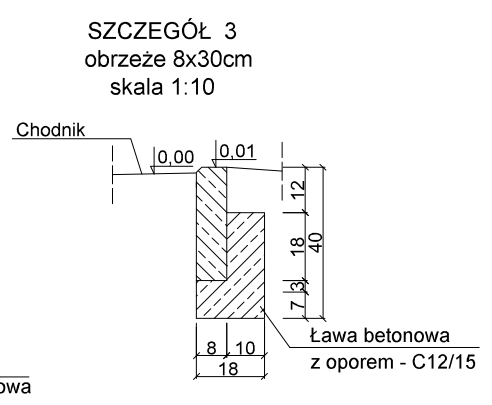
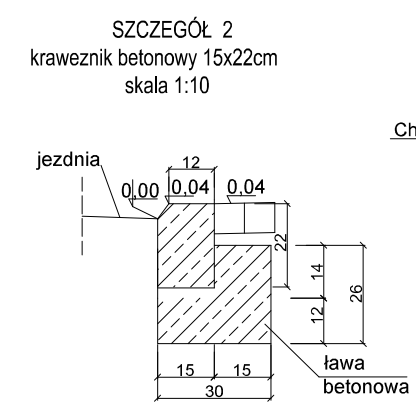
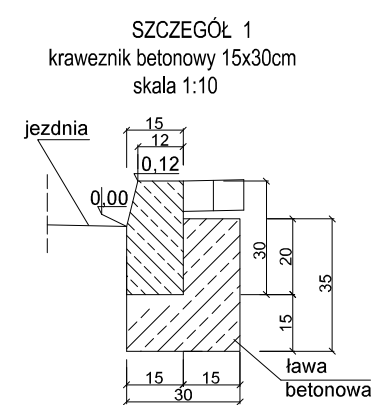
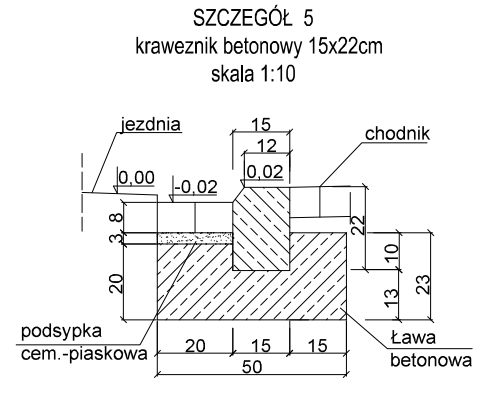
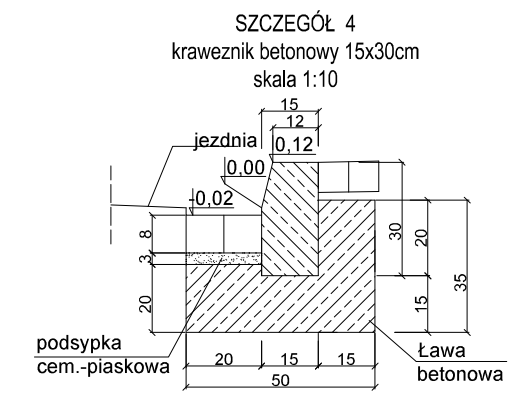
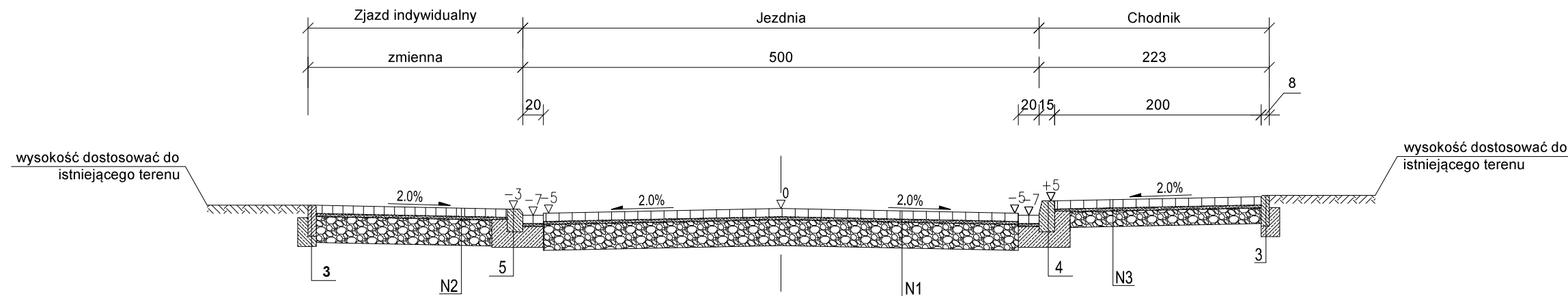


Szczegół konstrukcyjny "N1" Jezdnia	
8cm	Kostka betonowa koloru szarego
3cm	Podsypka cementowo-piaskowa 1:4
25cm	Podbudowa z kruszywa łamanego 0/31.5mm stabilizowana mechanicznie
36cm	RAZEM

Szczegół konstrukcyjny "N2" Zjazd indywidualny	
8cm	Kostka betonowa koloru grafitowego
3cm	Podsypka cementowo-piaskowa 1:4
25cm	Podbudowa z kruszywa łamanego 0/31.5mm stabilizowana mechanicznie
36cm	RAZEM

Szczegół konstrukcyjny "N3" Chodnik	
8cm	Kostka betonowa koloru szarego
3cm	Podsypka cementowo-piaskowa 1:4
15cm	Podbudowa z kruszywa łamanego 0/31.5mm stabilizowana mechanicznie
26cm	RAZEM

### Jezdnia + zjazd indywidualny + chodnik



<p><b>GRAMAR Sp. z o.o.</b> ul. Chłopska 15 42-700 Lubliniec NIP: 575-188-53-32 REGON: 243102850</p>		<p>Investor: <b>Gmina Kedzierzyn-Koźle</b> ul. G. Piramowicza 32 47-200 Kedzierzyn-Koźle</p>	
<p>Opracował: <b>inż. A. Grati</b> Upr. Nr.: SLK/1074/POOD/05</p>		<p>Nazwa opracowania: Przebudowa i rozbudowa ul. Nektarowej w Kedzierzynie-Koźlu</p>	
<p>Projektant: <b>inż. A. Grati</b> Upr. Nr.: SLK/1074/POOD/05</p>		<p>Tytuł rysunku: <b>PRZEKRÓJ TYPOWY WARIANT 2</b></p>	
<p>Współpraca: <b>inż. M. Kos</b></p>		<p>Data: <b>11.2020r.</b></p>	
<p>Sprawdzający: <b>mgr inż. K. Polaczek</b> Upr. Nr.: SLK/6275/PWBD/15</p>		<p>Skala: <b>1:50</b></p>	
		<p>Nr rys. <b>D-4</b></p>	