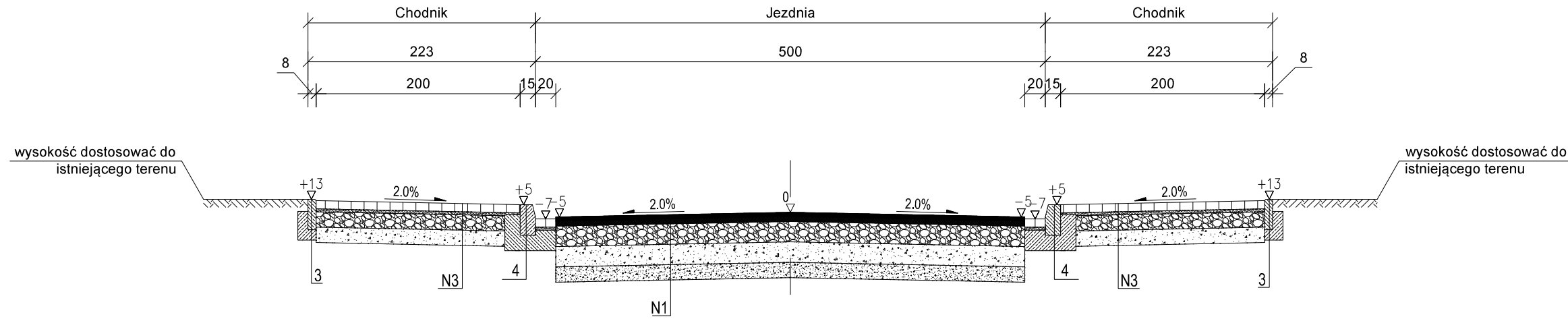


Jezdnia + chodnik

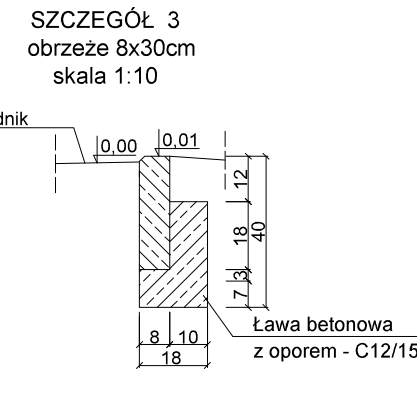
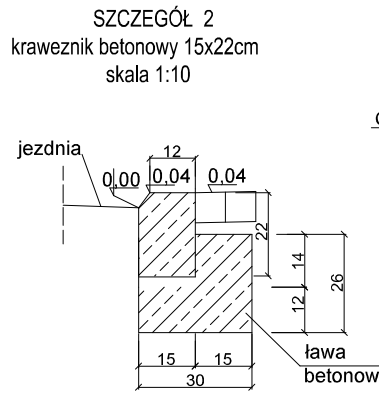
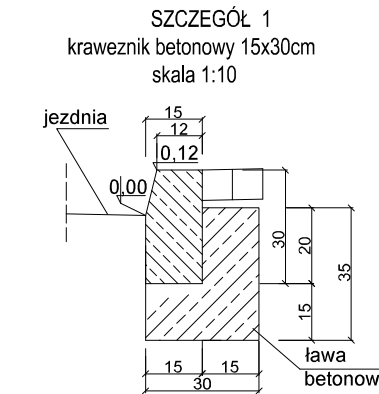
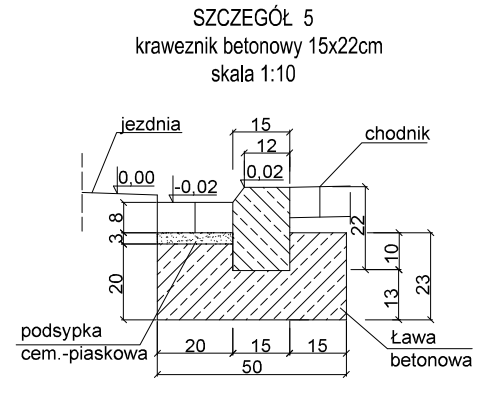
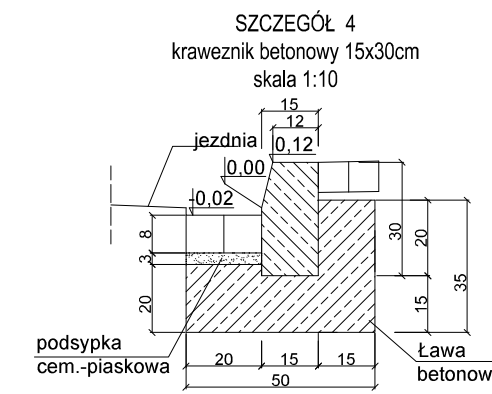
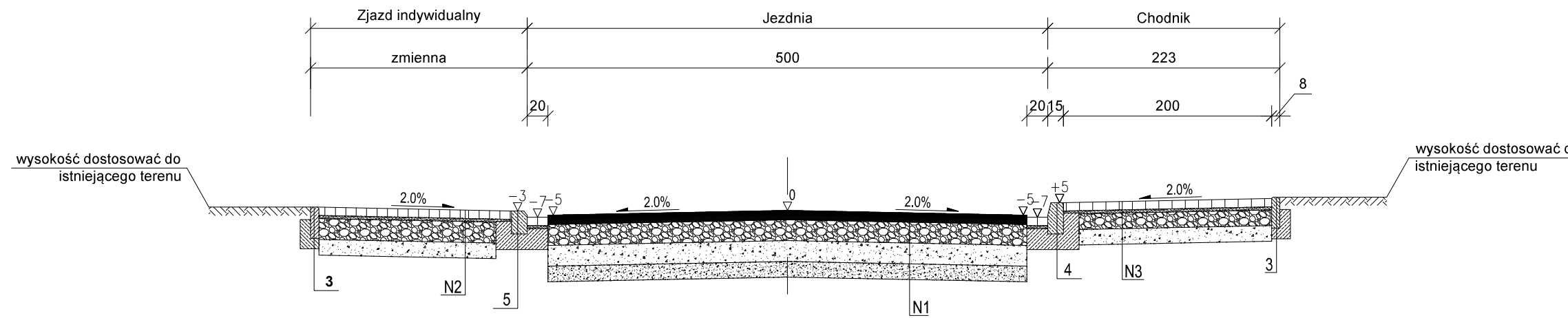


Szczegół konstrukcyjny "N1" Jezdnia	
4cm	Warstwa ścieralna z betonu asfaltowego AC 11S
5cm	Warstwa wiążąca z betonu asfaltowego AC 22P
20cm	Podbudowa z kruszywa łamanego 0/31.5mm stabilizowana mechanicznie
20cm	Warstwa gruntu stabilizowana spoiwem o Rm=2,5 MPa
15cm	Warstwa gruntu stabilizowana spoiwem o Rm=1,5 MPa
64cm	RAZEM

Szczegół konstrukcyjny "N2" Zjazd indywidualny	
8cm	Kostka betonowa koloru grafitowego
3cm	Podsypka cementowo-piaskowa 1:4
20cm	Podbudowa z kruszywa łamanego 0/31.5mm stabilizowana mechanicznie
15cm	Warstwa gruntu stabilizowana spoiwem o Rm=1,5 MPa
46cm	RAZEM

Szczegół konstrukcyjny "N3" Chodnik	
8cm	Kostka betonowa koloru szarego
3cm	Podsypka cementowo-piaskowa 1:4
15cm	Podbudowa z kruszywa łamanego 0/31.5mm stabilizowana mechanicznie
15cm	Warstwa gruntu stabilizowana spoiwem o Rm=1,5 MPa
41cm	RAZEM

Jezdnia + zjazd indywidualny + chodnik



<p>GRAMAR Sp. z o.o. ul. Chłopska 15 42-700 Lubliniec NIP: 575-188-53-32 REGON: 243102850</p>		Inwestor: Gmina Kedzierzyn-Koźle ul. G. Piramowicza 32 47-200 Kedzierzyn-Koźle Nazwa opracowania: Przebudowa i rozbudowa ul. Wałowej w Kedzierzynie-Koźlu	
Opracował:	Nazwiska	Podpis	Tytuł rysunku:
Projektant	inż. A. Grati Upr. Nr.: SLK/1074/POOD/05		PRZEKRÓJ TYPOWY WARIANT 1
Współpraca	inż. M. Kos		
Sprawdzający	mgr inż. K. Polaczek Upr. Nr.: SLK/6275/PWBD/15		
Data:	Skala	Nr rys.	
11.2020r.	1:50	D-4	