

# SZEGÓŁY DOCIEPLENIA PRZY OKNACH

SKALA 1:20

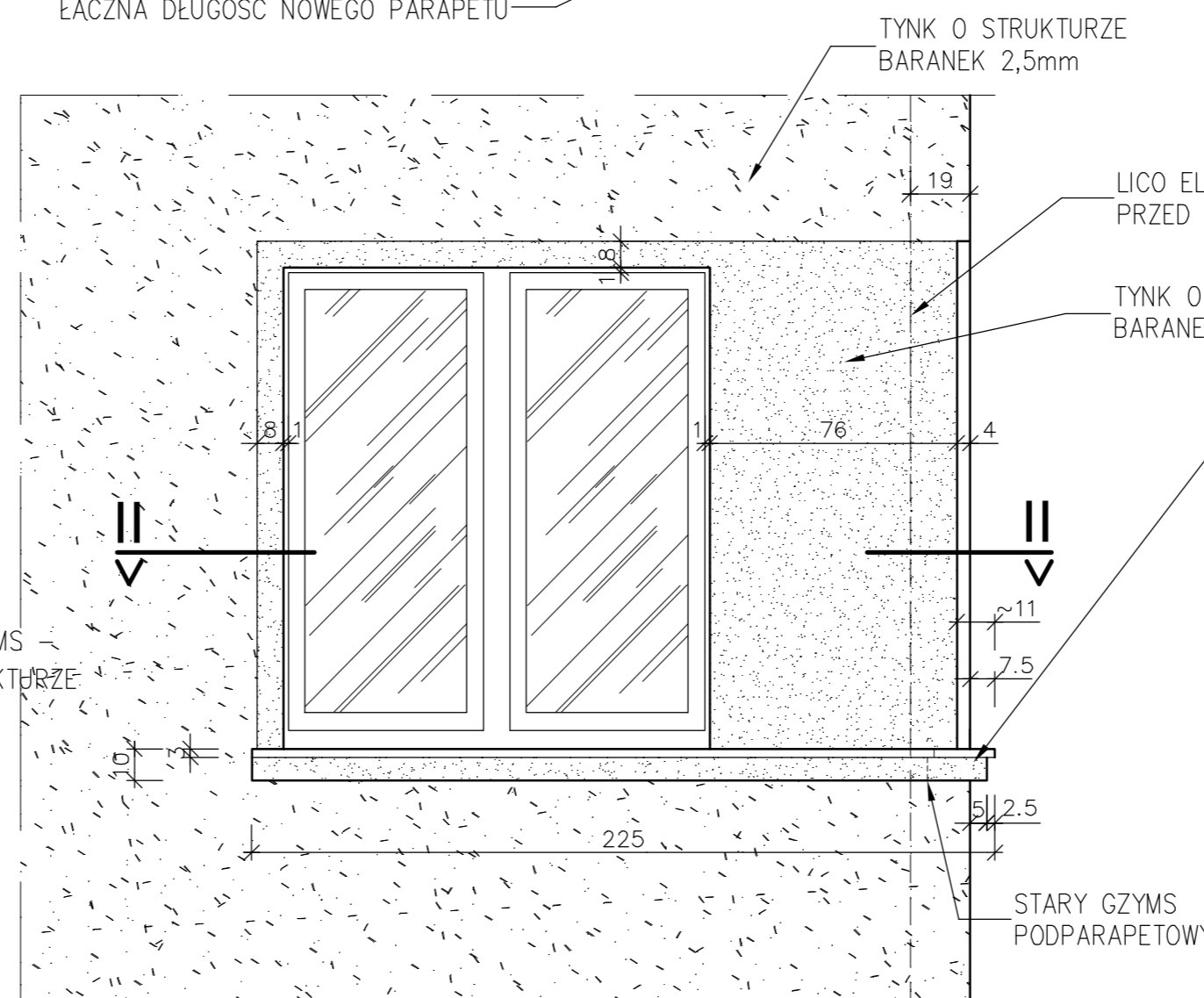
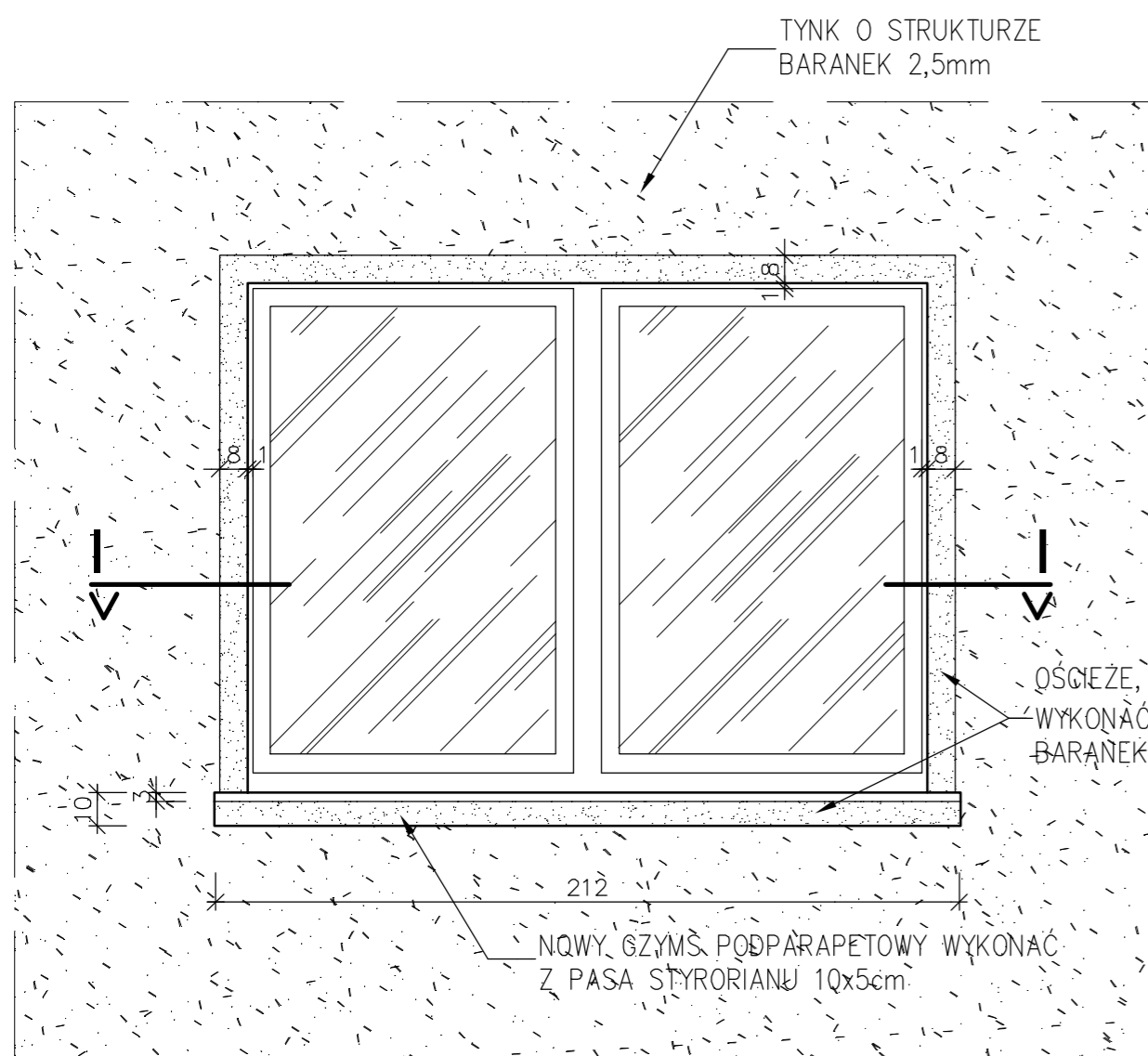
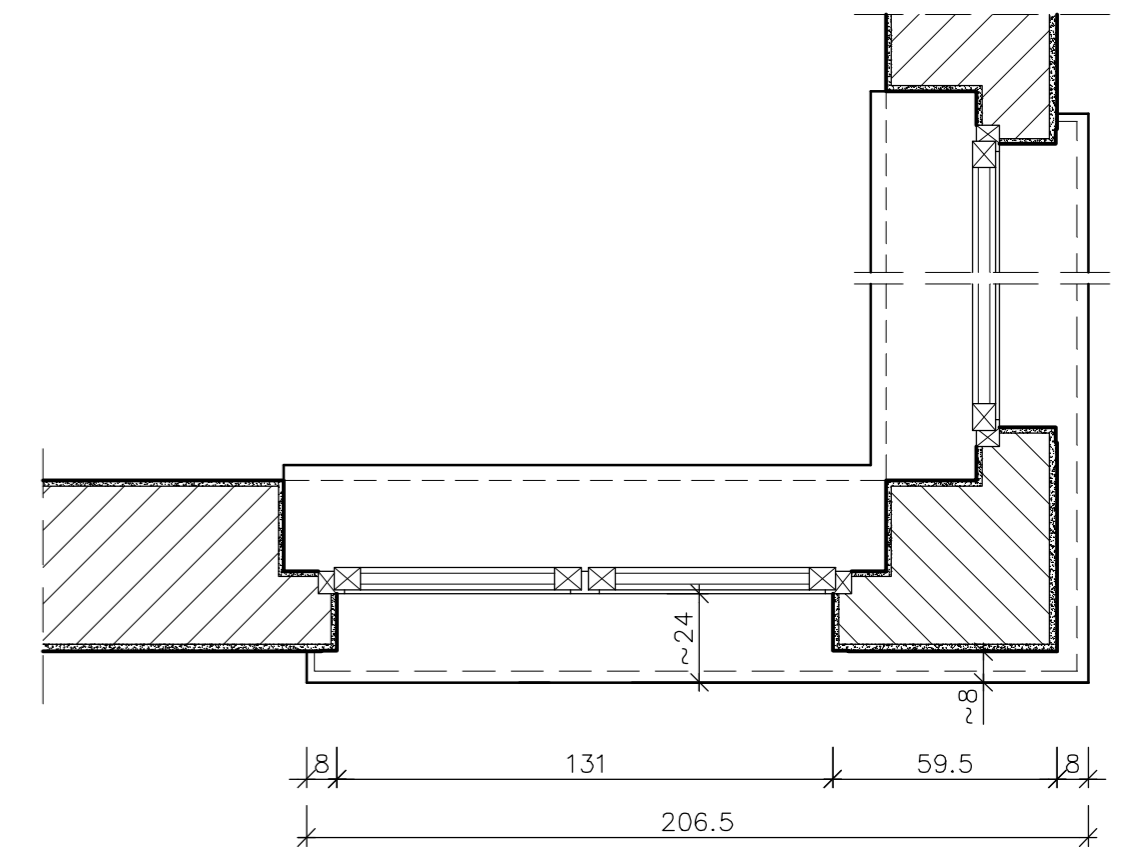
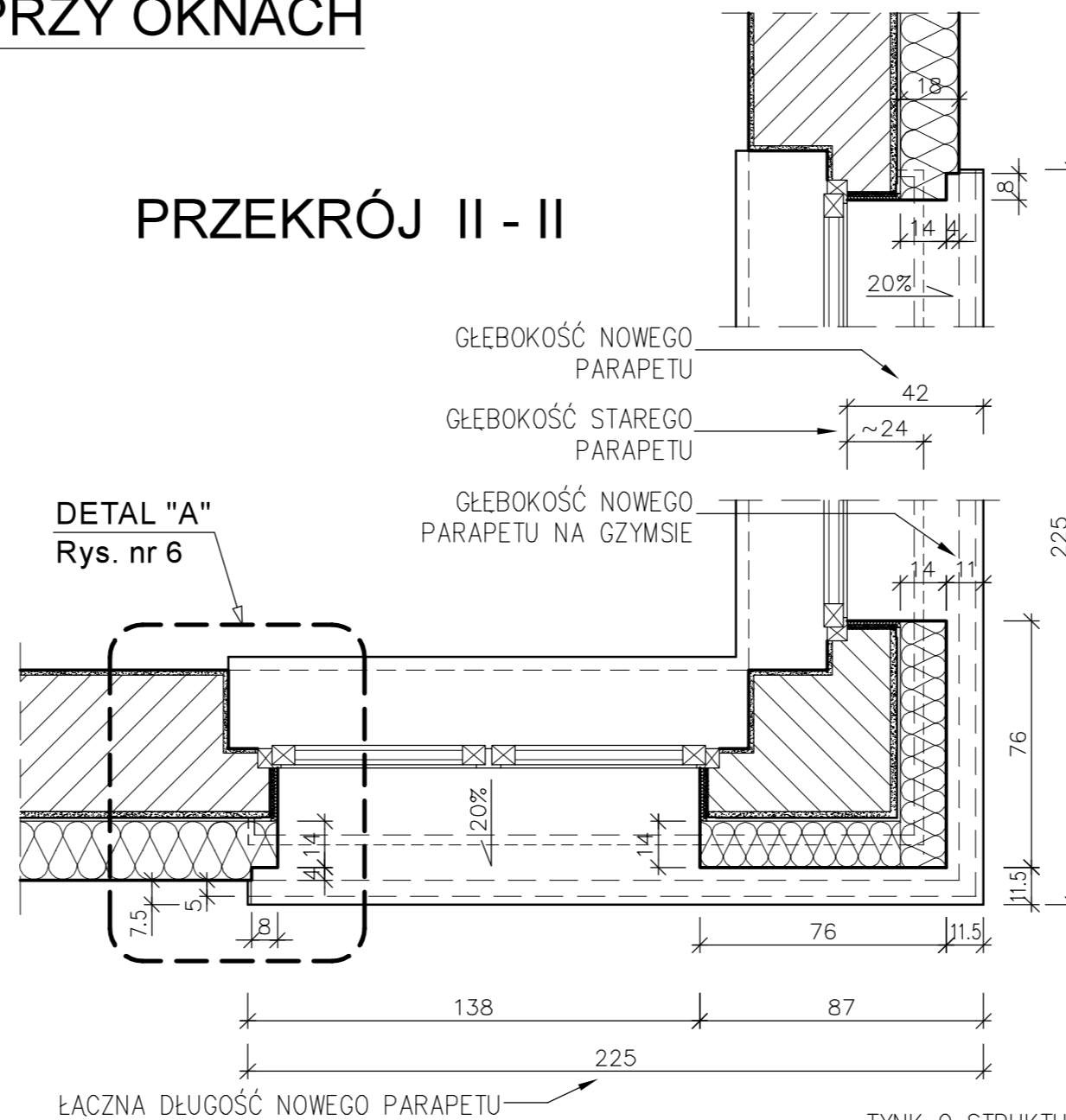
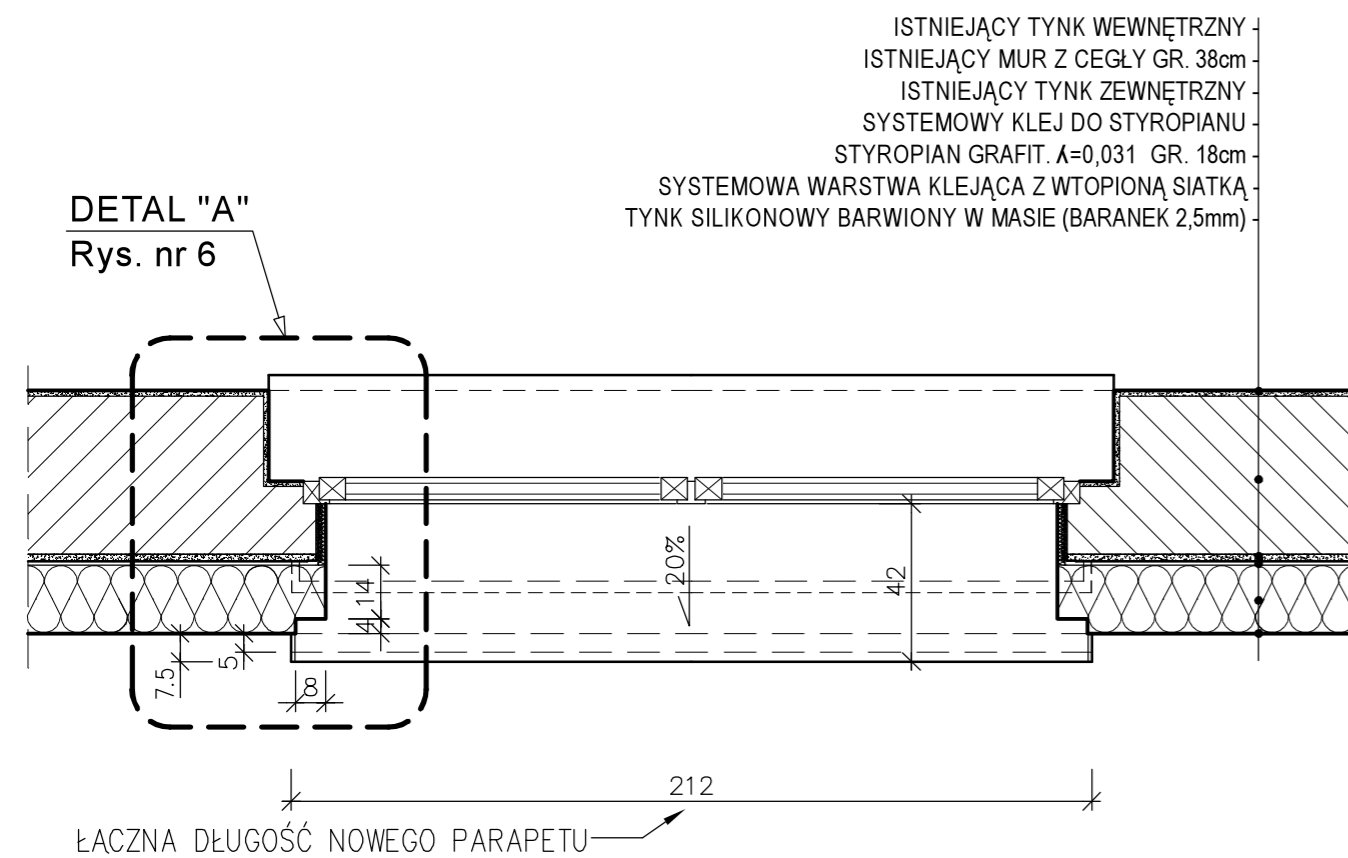
## PRZEKRÓJ I - I

## PRZEKRÓJ II - II

# INWENTARYZACJA STANU ISTNIEJĄCEGO

SKALA 1:20

## PRZEKRÓJ II - II



## ZAKŁAD USŁUG PROJEKTOWYCH I NADZORU BUDOWLANEGO URBANIK

INŻ. STANISŁAW URBANIK 47-200 KĘDZIERZYN-KOZŁE UL. RACŁAWICKA 20 TEL. 077-40-61-270

NAZWA OBIEKTU BUDOWLANEGO:	PROJEKTOWAŁ:	NAZWISKO	NR UPR.	PODPIS
TERMOMODERNIZACJA I REMONT PUBLICZNEGO PRZEDSZKOLA NR 14 w KĘDZIERZYNIE-KOZŁU 47-200 K-Koźle, ul. Roosevelta 13, działka nr 2214	mgr inż. arch.	ADAM URBANIK	12/OPOKK/2014	
	inż.	STANISŁAW URBANIK	47/77/Op 109/81/Op	
	mgr inż. arch.	ADAM URBANIK	12/OPOKK/2014	

## SZEGÓŁY DOCIEPLENIA PRZY OKNACH

INWESTOR: Gmina Kędzierzyn-Koźle, ul. Piromowicza 32, 47-200 K-Koźle

UMOWA: 4/2018

GLÓWNY PROJEKTANT – WŁAŚCIELCIEL ZAKŁADU DATA: 29.06.2018r.

OPROGRAMOWANIE CAD: AutoCAD 2007 nr 345-34737379, ADVANCE STEEL v7.1 nr ADV06302 USB NRD2949708	SKALA: 1:20	NR RYS.: 5
---	-------------	------------

RYSunEK JEST WŁASNOŚCIĄ ZAKŁADU USŁUG PROJEKTOWYCH I NADZORU BUDOWLANEGO "URBANIK". NIE WOLNO GO REPRODUKOWAĆ I UDOSTĘPNIAC STRONIE TRZECIEJ BEZ NASZEJ ZGODY NA PIŚMIE.