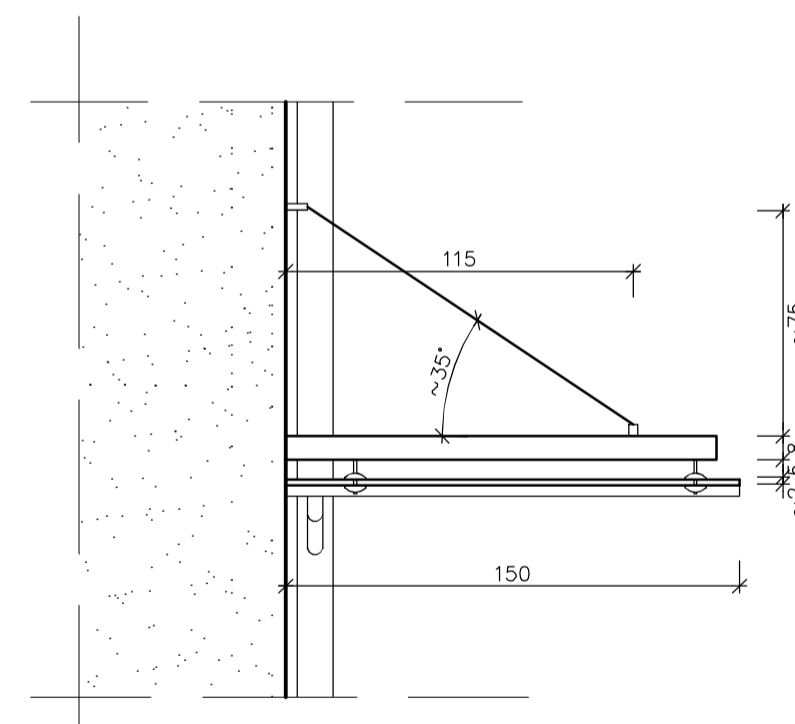
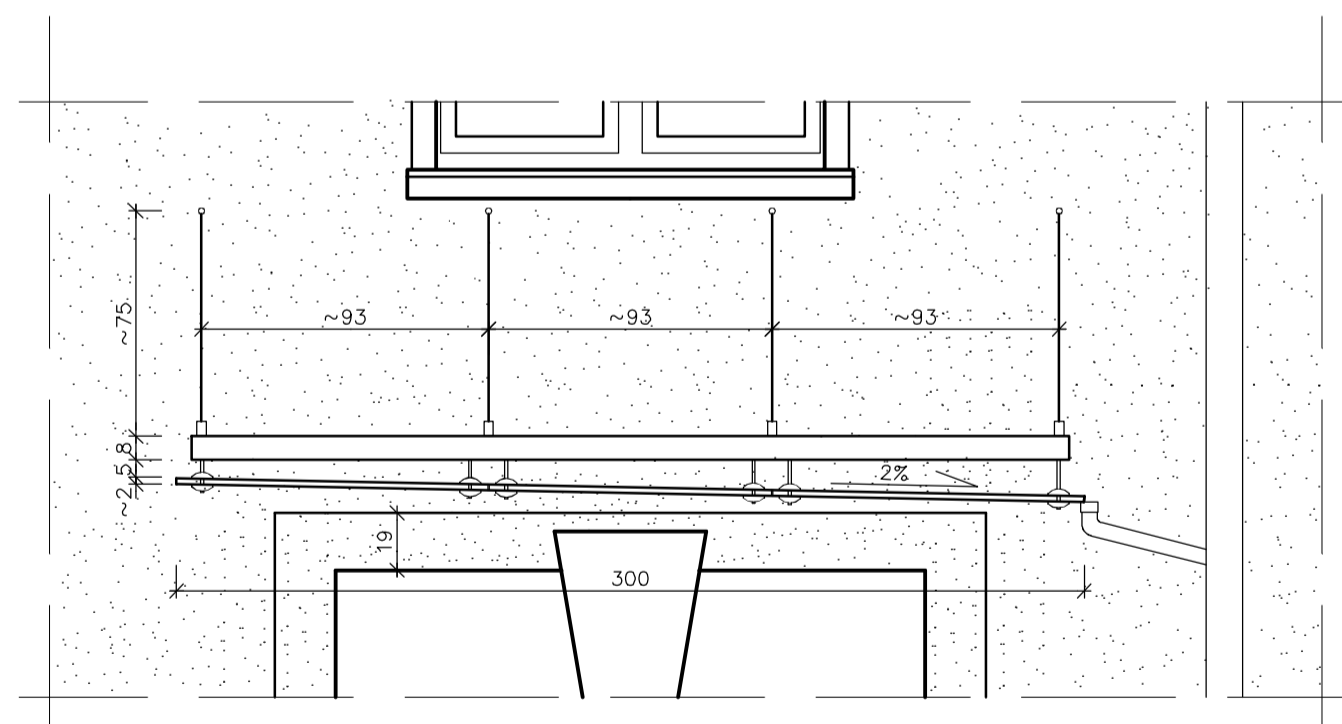
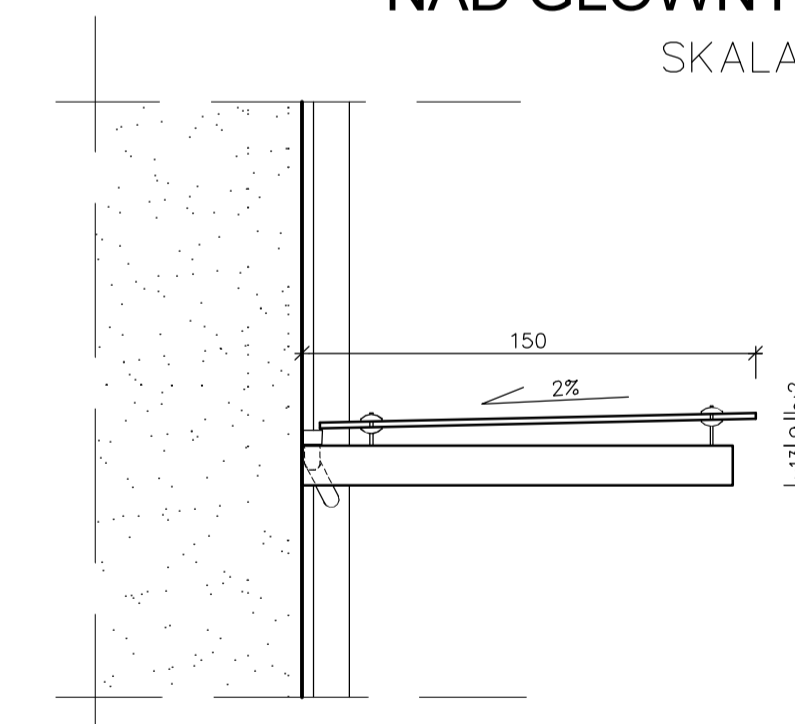
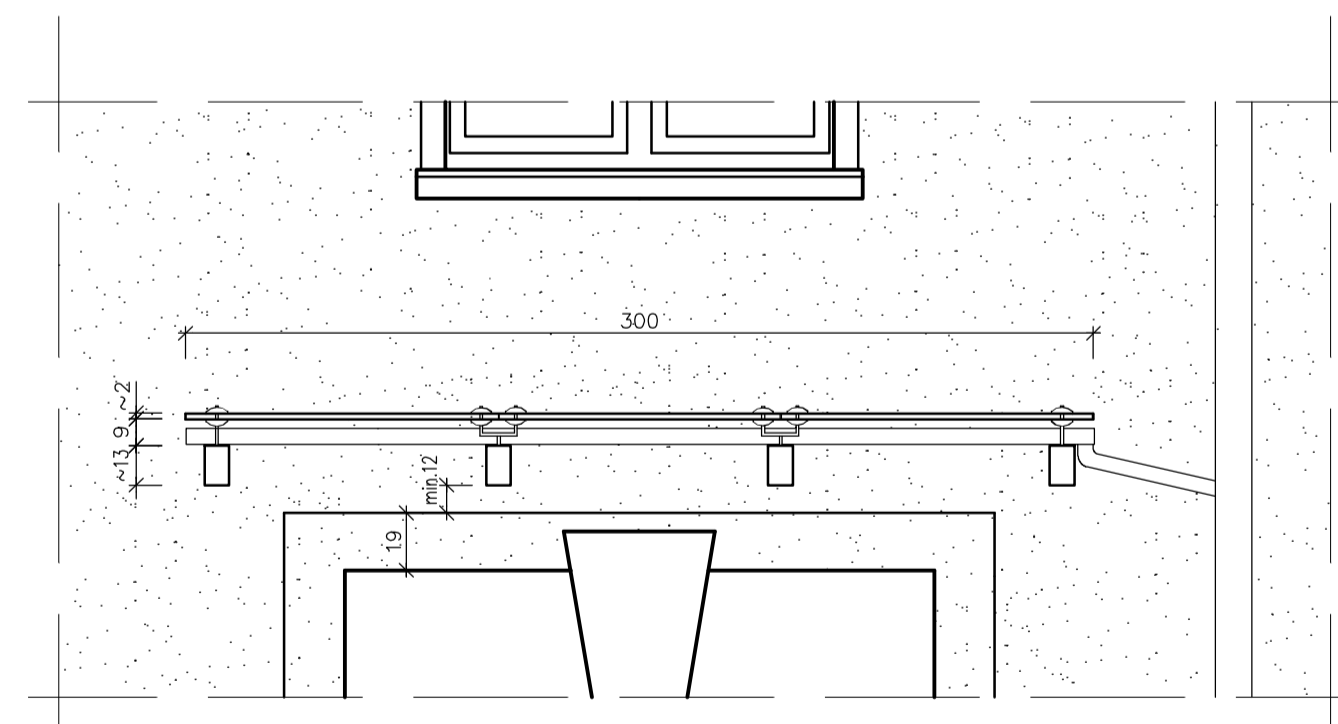


WARIANT "a" - ze spadkiem na bok

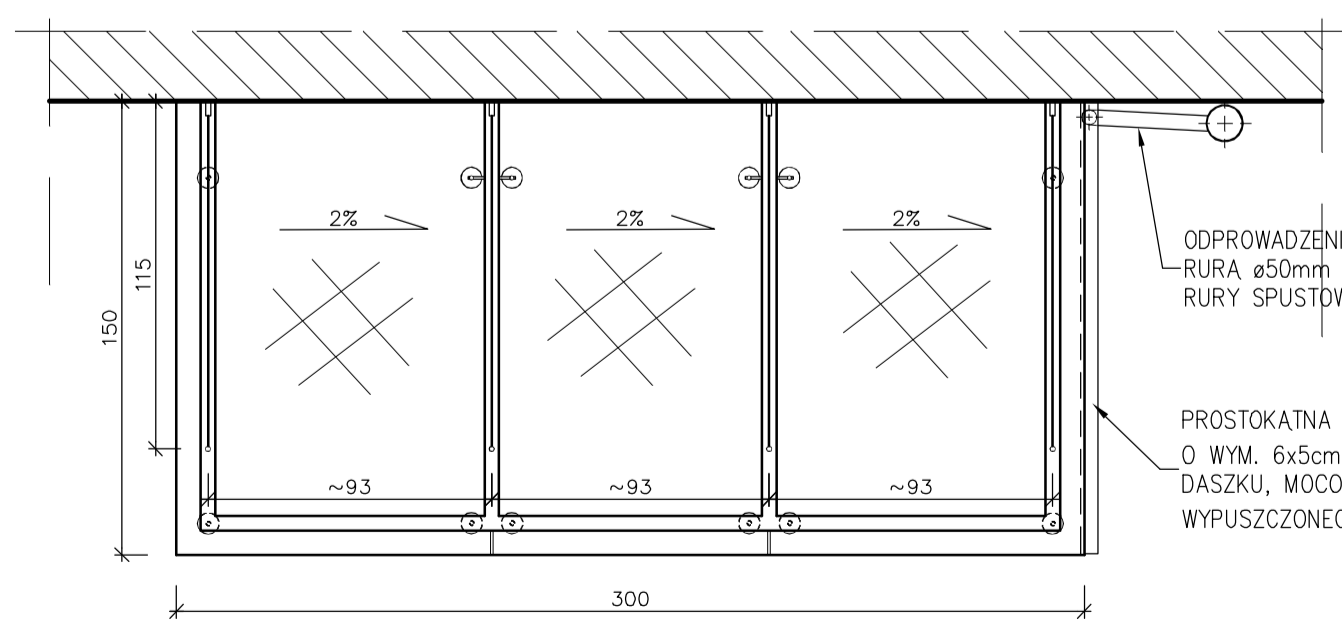


WARIANT "b" - ze spadkiem do budynku



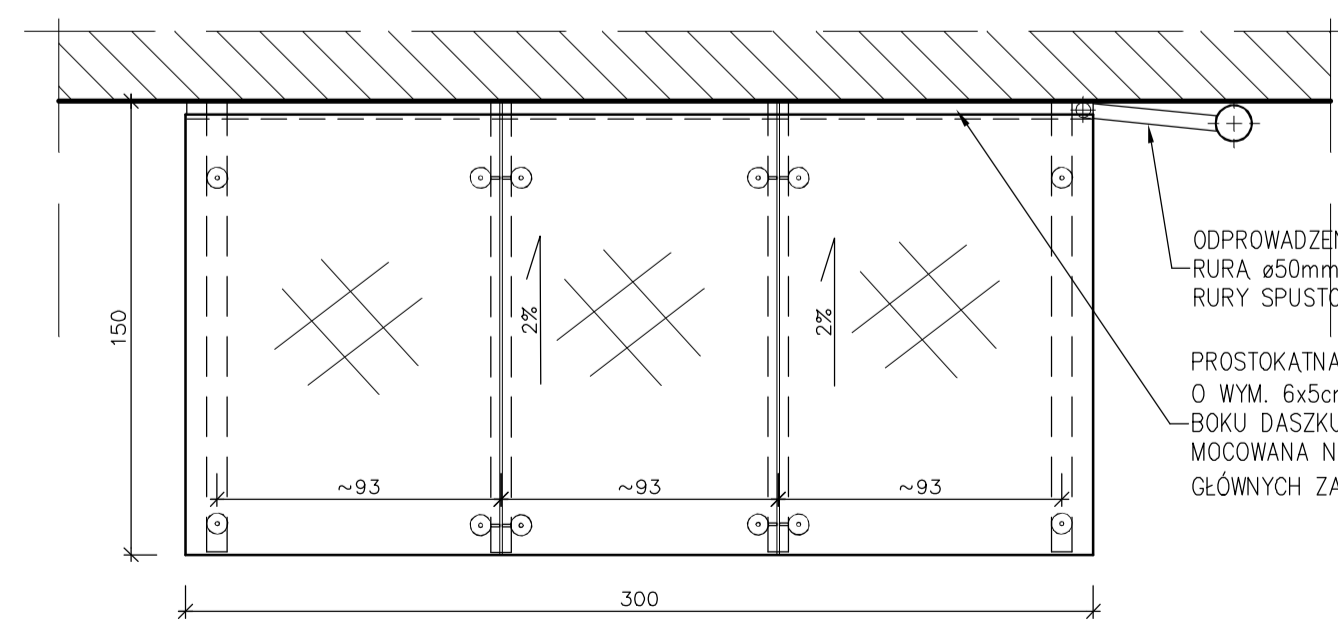
SCHEMATY DASZKU SZKLANEGO
NAD GŁÓWNYM WEJŚCIEM

SKALA 1:25



ODPROWADZENIE WODY OPADOWEJ
RURA ø50mm DO ISTNIEJĄCEJ
RURY SPUSTOWEJ

PROSTOKĄTNA RYNIENKA METALOWA
O WYM. 6x5cm, WZDŁUŻ KRÓTSZEGO BOKU
DASZKU, MOCOWANA DO WSPORNIKA
WYPUSZCZONEGO ZE ŚCIANY FRONTOWEJ



ODPROWADZENIE WODY OPADOWEJ
RURA ø50mm DO ISTNIEJĄCEJ
RURY SPUSTOWEJ

PROSTOKĄTNA RYNIENKA METALOWA
O WYM. 6x5cm, WZDŁUŻ DŁUŻSZEGO
BOKU DASZKU,
MOCOWANA NA 4 WSPORNIKACH
GŁÓWNYCH ZADASZENIA

UWAGA:

PROJEKT PRZEVIDLUJE DWA WARIANTY ZADASZENIA NAD GŁÓWNYM WEJŚCIEM DO BUDYNKU. NALEŻY WYBRAĆ TEN WARIANT, KTÓREGO REALIZACJA BĘDZIE ŁATWIEJSZA W ZASTANYCH WARUNKACH TECHNICZNYCH I LOKALIZACYJNYCH.

DO WYKONANIA ZADASZENIA NALEŻY ZASTOSOWAĆ SZKŁO HARTOWANE, MATOWE, W MIARĘ MOŻLIWOŚCI PRZYCIEMNIONE.

WIELKOŚCI (PRZEKROJE I ŚREDNICE) WSZYSTKICH ELEMENTÓW METALOWYCH NALEŻY PRZYJAĆ ODPOWIEDNIO DO ZADANYCH GABARYTÓW SKRAJNYCH DACHU, TAK ABY SPEŁNIĆ WSZYSTKIE NORMY BEZPIECZEŃSTWA WYKONANIA I UŻYTKOWANIA.

ZAKŁAD USŁUG PROJEKTOWYCH
I NADZORU BUDOWLANEGO **URBANIK**

INŻ. STANISŁAW URBANIK 47-200 KĘDZIERZYN-KOZŁE UL. RACŁAWICKA 20 TEL. 077-40-61-270

NAZWA OBIEKTU BUDOWLANEGO	NAZWISKO	NR UPN	PODPIS
TERMO-MODERNIZACJA I REMONT PUBLICZNEGO PRZEDSZKOLA NR 14 w KĘDZIERZYNIE-KOZŁU 47-200 K-Koźle, ul. Roosevelta 13, działka nr 2214	mgr inż. arch. ADAM URBANIK	12/0909/ 2014	
	mgr inż. arch. STANISŁAW URBANIK	47/77/70/ 109/01/09	
	mgr inż. arch. ADAM URBANIK	12/0909/ 2014	

TRESC RYSUNKU	SPRACODZIŁO	OPRACOWAŁ	PROJEKTOWAŁ
SCHEMATY DASZKU SZKLANEGO			

INWESTOR	UMOWA	GŁÓWNY PROJEKTANT - WŁAŚCIELE ZAKŁADU
Gmina Kędzierzyn-Koźle ul. Piłsudskiego 32, 47-200 K-Koźle	4/2018	

OPROGRAMOWANIE CAD	SKALA	NR RYS.
AutoCAD 2007 nr 345-34737379 ADVANCE STEEL V2.1 w ROKUJE 09.08.2017	1:25	16

RYSLINEK JEST WŁASNOŚCIĄ ZAKŁADU USŁUG PROJEKTOWYCH I NADZORU BUDOWLANEGO "URBANIK". NIE WOLNO GO REPRODUKOWAĆ I UDOSTĘPNIAC STRONIE TRZECIEJ BEZ NASZEJ ZGODY NA PISME.