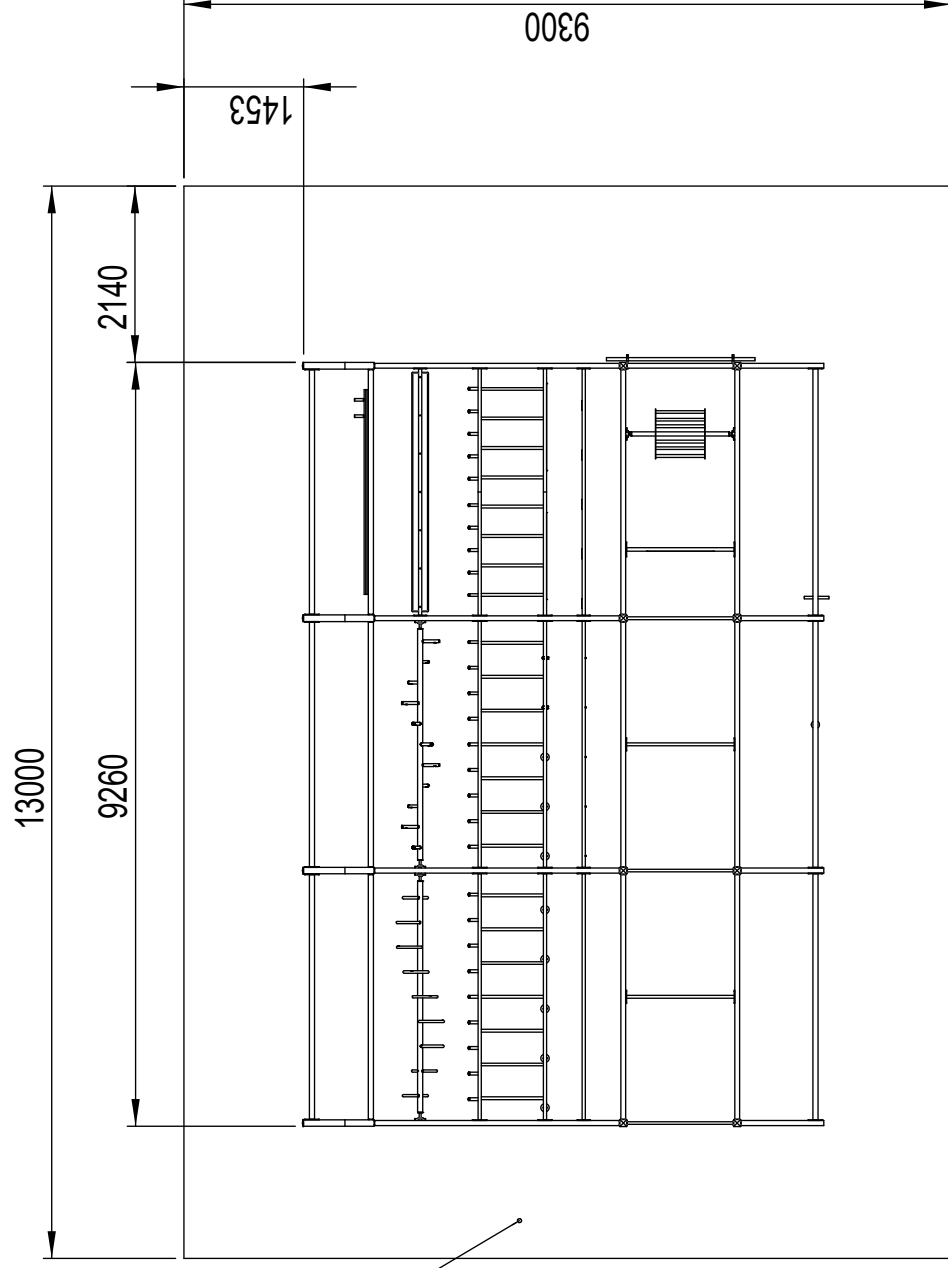
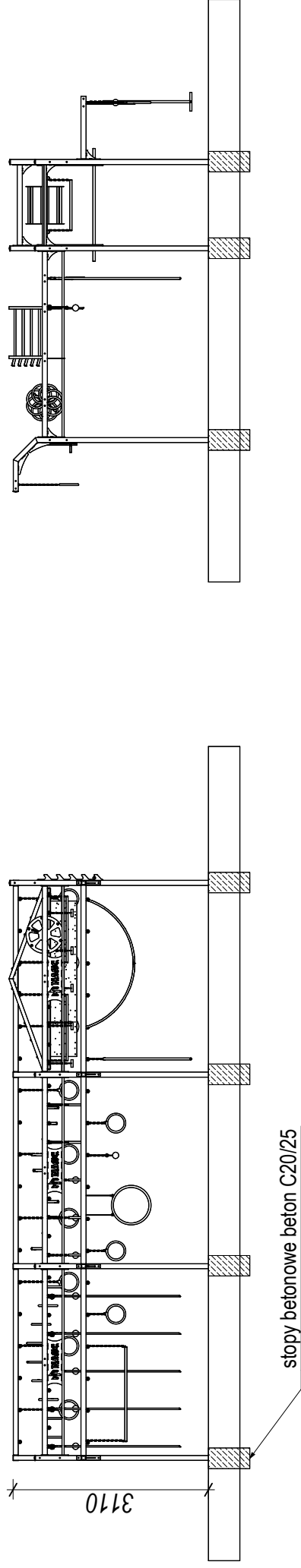


Nawierzchnia bezpieczna piaskowa
13 x 9,3 x 0,3m



Tytuł projektu	
zgłoszenie robót budowlanych nie wymagających pozwolenia na budowę	
zleceńodawca: Gmina Kędzierzyn - Kozie ul. Piłsudzicza 32 47-200 Kędzierzyn - Kozie	montaż urządzenia sprawnościowego
lokalizacja : działki nr. 3409/2 obręb Kędzierzyn je. Kędzierzyn - Kozie	rzut i przekrój urządzenia
autor architektura: mgr inż. arch. Krystyna Król	SKALA - 100 NR RYS.A-1
ArchICAD LICENCJA NR 8-5563057	data opracowania 28.01.2021

specjalność:
projektowanie i wykonanie
robót budowlanych bez ograniczeń
01/OPOKKZ015

śd pod