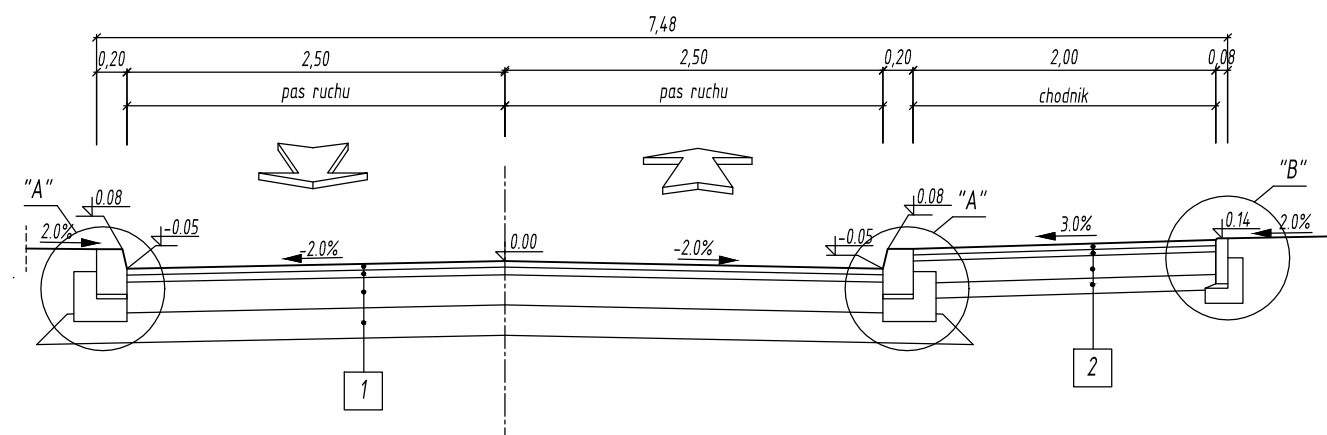


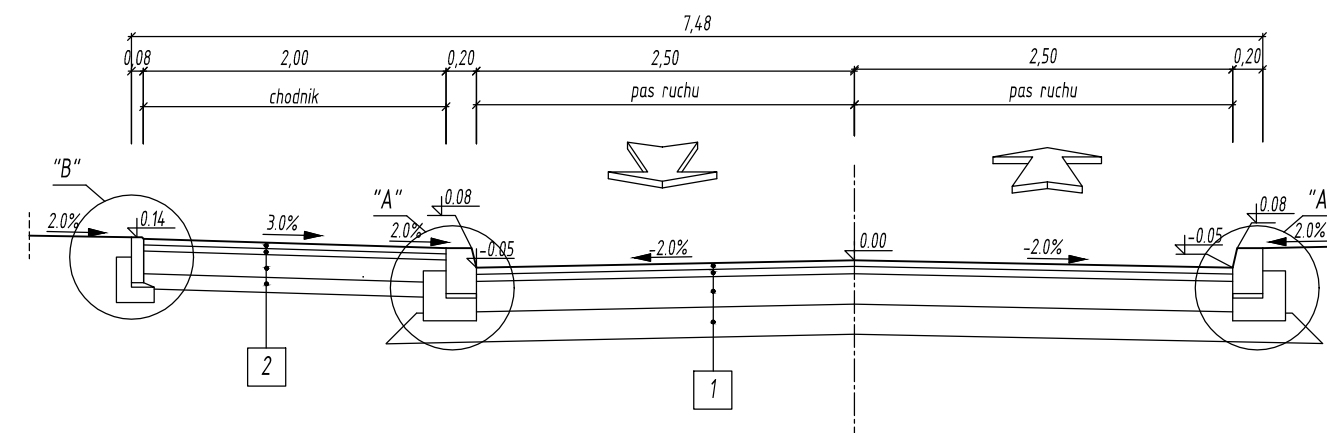
**PRZEKRÓJ KONSTRUKCYJNY 1-1**

SKALA 1:50



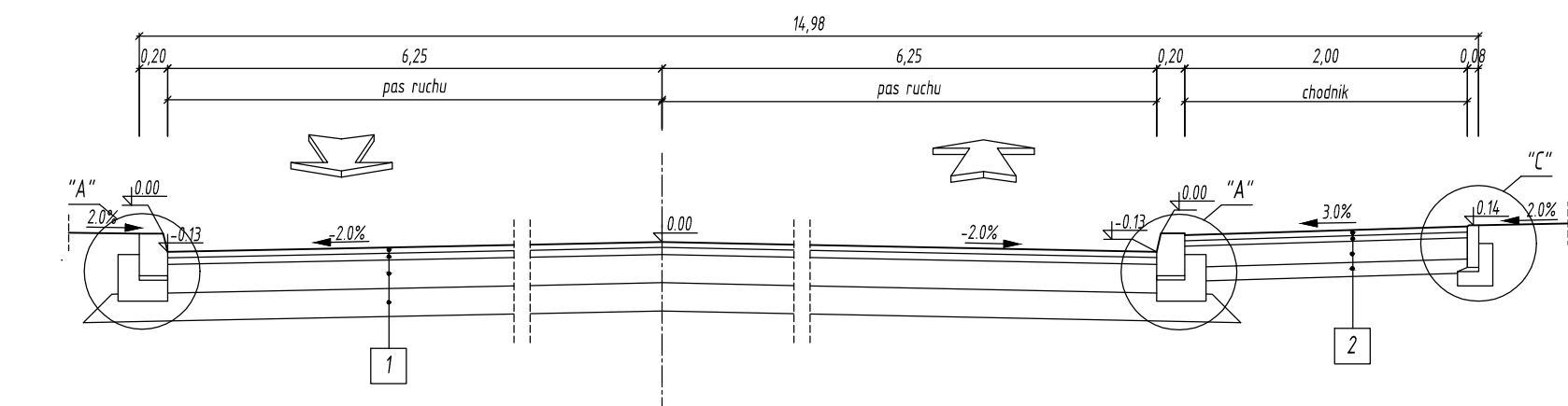
**PRZEKRÓJ KONSTRUKCYJNY 4-4**

SKALA 1:50



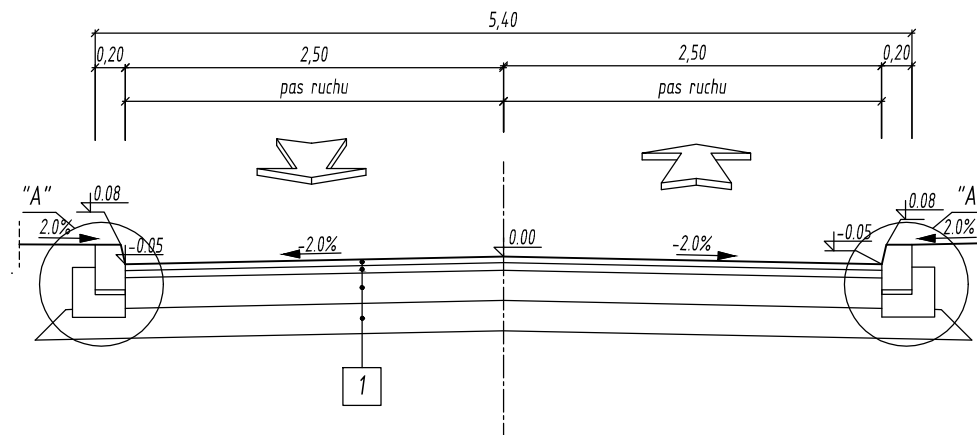
**PRZEKRÓJ KONSTRUKCYJNY 7-7**

SKALA 1:50



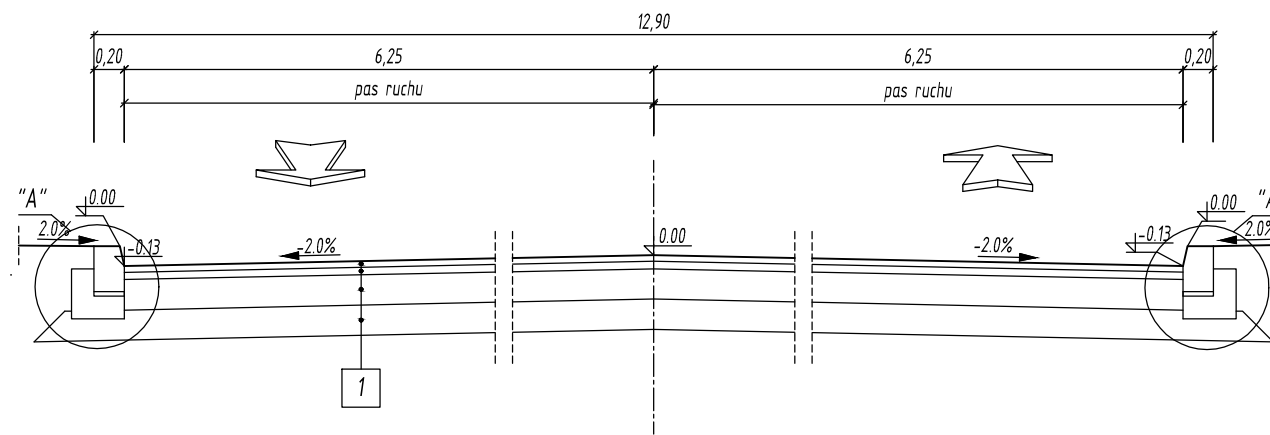
**PRZEKRÓJ KONSTRUKCYJNY 2-2**

SKALA 1:50



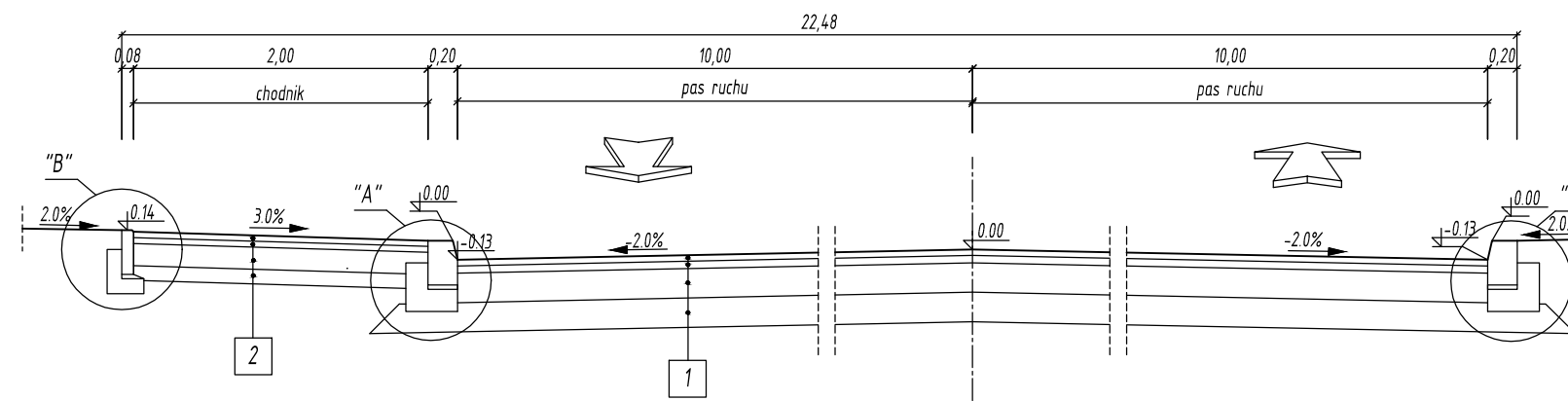
**PRZEKRÓJ KONSTRUKCYJNY 5-5**

SKALA 1:50



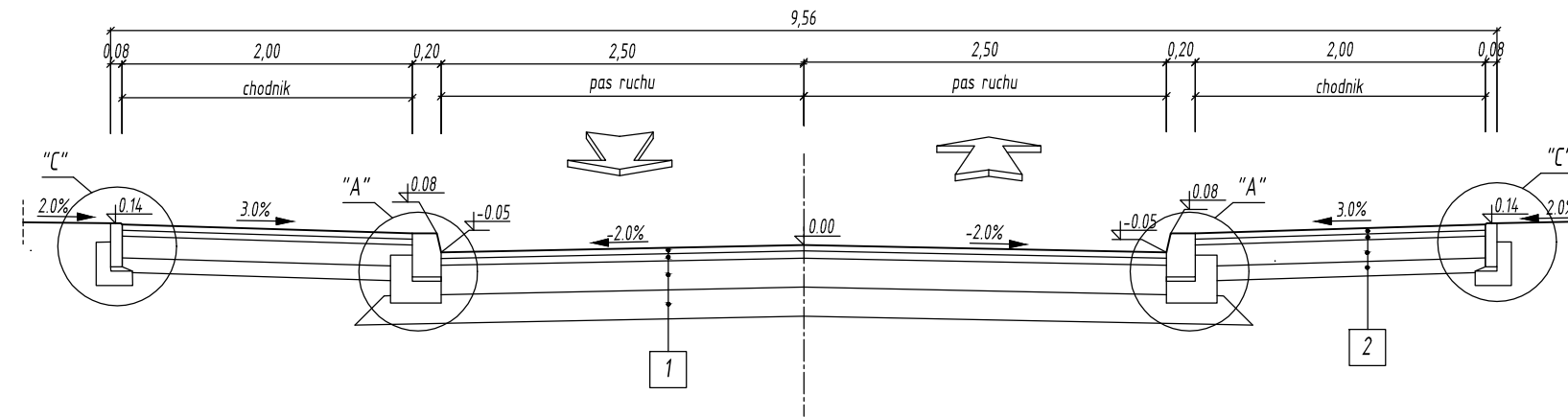
**PRZEKRÓJ KONSTRUKCYJNY 8-8**

SKALA 1:50



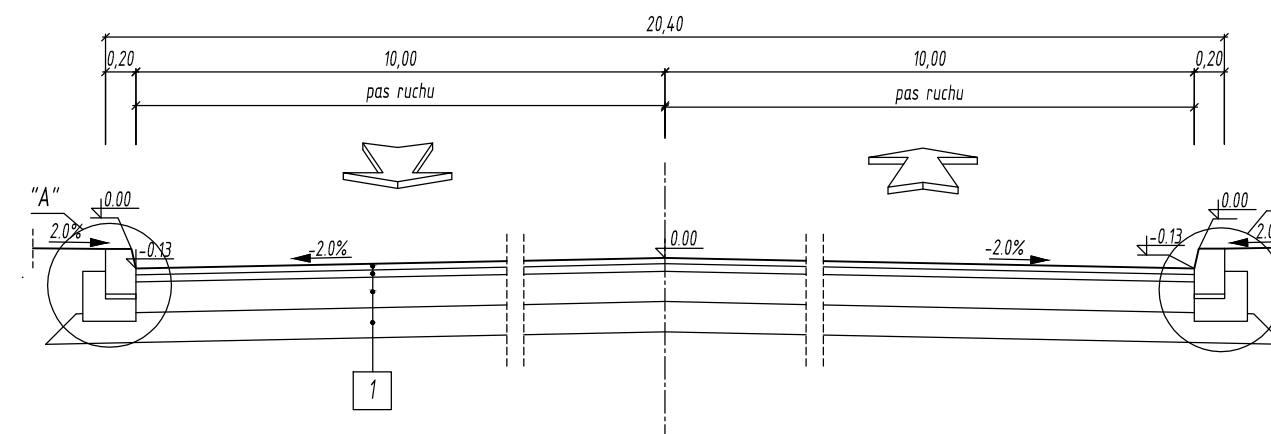
**PRZEKRÓJ KONSTRUKCYJNY 3-3**

SKALA 1:50



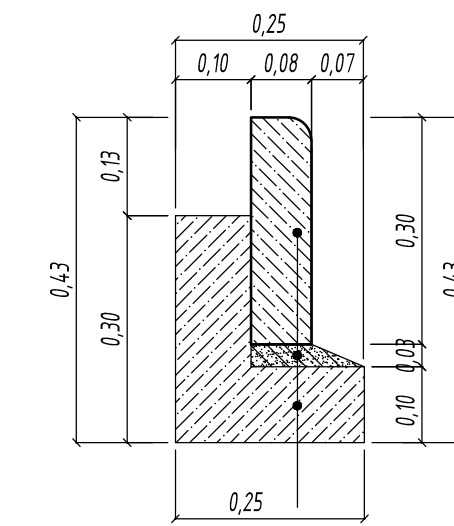
**PRZEKRÓJ KONSTRUKCYJNY 6-6**

SKALA 1:50



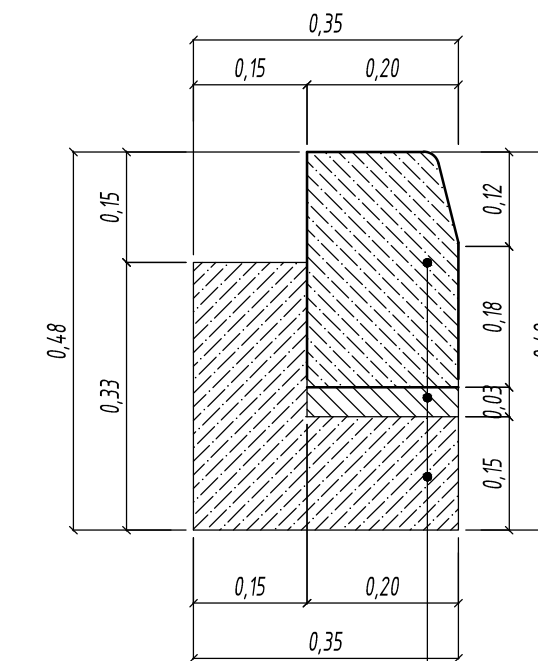
- 1**  
KONSTRUKCJA NAWIERZCHNI JEZDNI (KR1)
- 4 cm - warstwa ściernalna z betonu asfaltowego AC11S
  - 5 cm - warstwa wiazaca z betonu asfaltowego AC16W
  - 20 cm - podbudowa pomocnicza z mieszanki niezwiązanej z kruszywa tamanego C90/3
  - 20 cm - warstwa stabilizacji z mieszanki związanej spoiwem hydraulicznym C5/6
- 2**  
KONSTRUKCJA NAWIERZCHNI CHODNIKA
- 6 cm - betonowa kostka brukowa,
  - 3 cm - podsypka cementowo- piaskowa 1:3
  - 10 cm - podbudowa z mieszanki niezwiązanej C90/3
  - 10 cm - podbudowa z mieszanki związanej C5/6

**SZCZEGÓŁ "B" skala 1:10**




Obrzeże betonowe 8x30cm  
3 cm podsypka cementowo-piaskowa 1:3  
10 cm tawa z betonu (C12/15)

**SZCZEGÓŁ "A" skala 1:10**



Krawężnik betonowy 20x30cm  
3 cm podsypka cementowo-piaskowa 1:3  
15 cm tawa z betonu (C12/15)

 <p><b>Prezydent Miasta Kędzierzyn-Koźle</b> Urząd Miasta Kędzierzyn-Koźle ul. Grzegorza Piramowicza 32, 47-200 Kędzierzyn-Koźle</p>			
<p>Jednostka projektowa: <b>PRACOWNIA PROJEKTOWA MOSTOPOL Sp. z o.o.</b> ul. Jagiello 39, 45-920 Opole tel. +48 77 427-18-20, e-mail: biuro@mostopol.pl; www.mostopol.pl</p>			
<p>Stadium: <b>KONCEPCJA</b></p>	<p>Zamierzenie budowlane: <b>"Dokumentacja projektowo-kosztorysowa budowy/przebudowy ul. Błonie w Kędzierzynie-Koźlu"</b></p>		
<p>Adres zamierzenia: <b>województwo opolskie, powiat opolski, gmina Opole</b></p>			
<p>Nazwa opracowania: <b>PROJEKT ZAGOSPODAROWANIA TERENU</b></p>			
<p>Tytuł rysunku: <b>PRZEKROJE KONSTRUKCYJNE - W2</b></p>			
Stanowisko	Imię i nazwisko	Nr uprawnień / specjalność	Podpis
BRANŻA DROGOWA			
Projektant	mgr inż. Marcin Solis	OPL/0750/POOD/11 drogowa	
Asystent projektanta	mgr inż. Anđżelika Ertel	-	
Asystent projektanta	mgr inż. Paulina Kornek	-	
Asystent projektanta	inż. Marta Bieda	-	
Sprawdzający	inż. Kazimierz Cupiał	877/82/K-ce drogowa	
Nr. archiwalny	Data opracowania	Skala	Nr rys. / Arkusz
P22025	08-2022r.	1:10, 1:50	<b>3.0</b> / 1/1