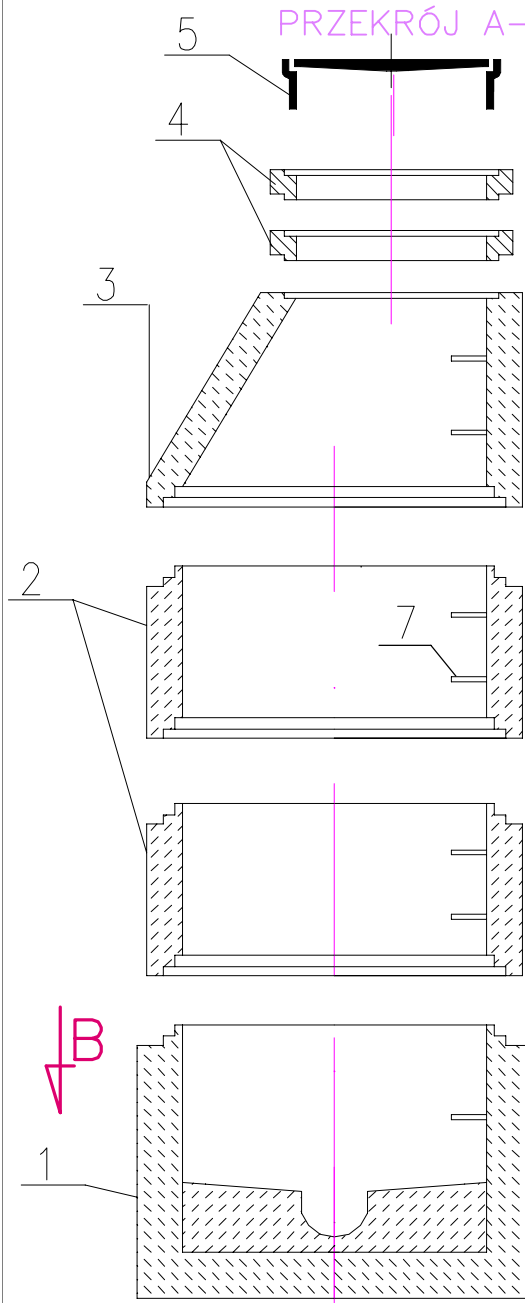


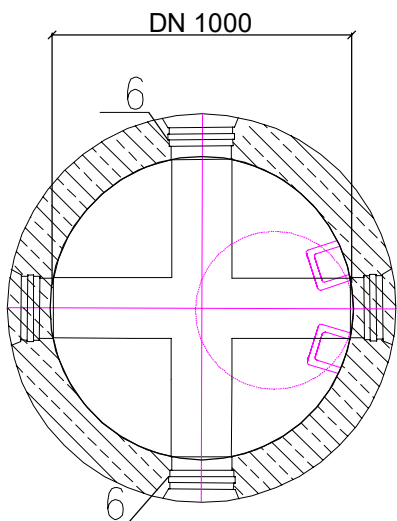
PRZEKRÓJ A-A



ELEMENTY PREFABRYKOWANE DLA PROJEKTOWANYCH STUDIŃ

Nr	Element	Ilość
1	Dno studni – monolityczny odlew z gotową kintą z betonu szczonego klasy min. C35/45 o wodoszczelności W12, nasiąkliwości maksymalnej 5% i mrozoodporności F-150 łączony z kręgami za pomocą uszczelki wysokość: 650, 750 lub 950mm	1
2	Krąg betonowy – prefabrykat betonowy z betonu szczonego klasy min. C35/45 o wodoszczelności W8, nasiąkliwości <6% i mrozoodporności F-150, łączone na uszczelki wysokość: 250, 500 lub 1000 mm	n
3	Zwężka betonowa 1000/625 mm – prefabrykat betonowy z betonu szczonego klasy min. C35/45 o wodoszczelności W8, nasiąkliwości <6% i mrozoodporności F-150, łączone na uszczelki. Wysokość 320, 620 mm	1
4	Pierścień dystansowy polimerowy DN625, wysokość 60 do 120 mm	n
5	Właz żeliwny Dn600 klasy D 400 z wypełnieniem betonowym, z wkładką wygłuszającą zamocowaną do pokrywy włazu, z szerokim pierścieniem żeliwnym, wykonane zgodnie z PN-EN 124:2000	1
6	Przejście szczelne DN160 lub DN200	n
7	Stopnie złącze	n

PRZEKRÓJ B-B



INWESTOR	Prezydent Miasta Kędzierzyn-Koźle ul. Grzegorza Piramowicza 32 47-200 Kędzierzyn-Koźle
JEDNOSTKA PROJEKTOWA	DROG - PLAN Przemysław Dłubała ul. Styki 5/2, 49-200 GRODKÓW

TEMAT	"Budowy drogi dojazdowej do posesji ul. Wyspiańskiego od nr 28 do nr 40"
Nazwa rys.	SCHEMAT STUDNI KANALIZACJI DESZCZOWEJ

Branża	Zespół projektowy	Nr uprawnień	Podpis	
Instalacyjna	Projektant	mgr inż. Agata Kozłowska	305/DOŚ/10	<i>[Signature]</i>
	Sprawdzający	mgr inż. Marcin Knysz	OPL/1615/PBS/18	<i>[Signature]</i>
Elektryczna	Projektant			
	Sprawdzający			

FAZA	SKALA	BRANŻA	DATA	NR RYS.
PW	brak	instalacyjna	05.2021	S.8.1