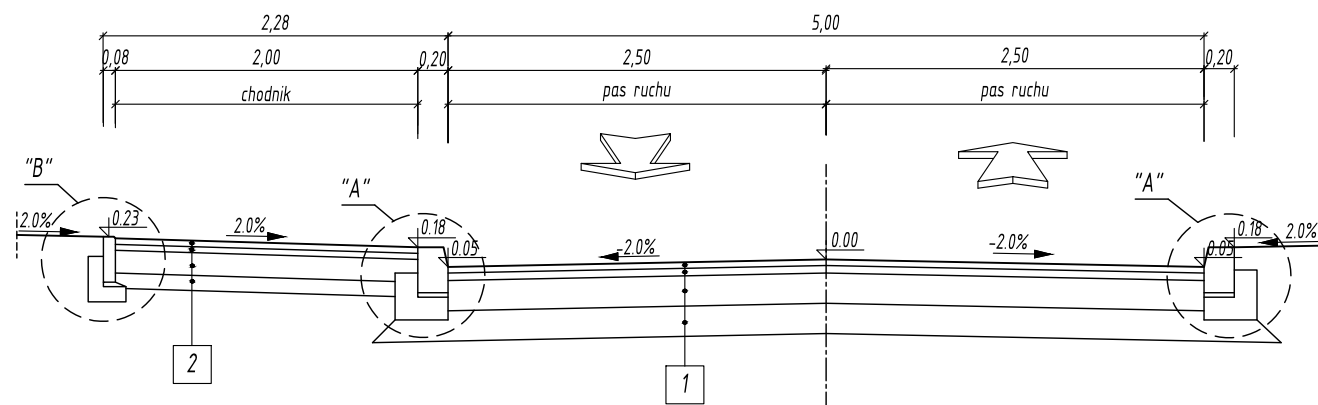


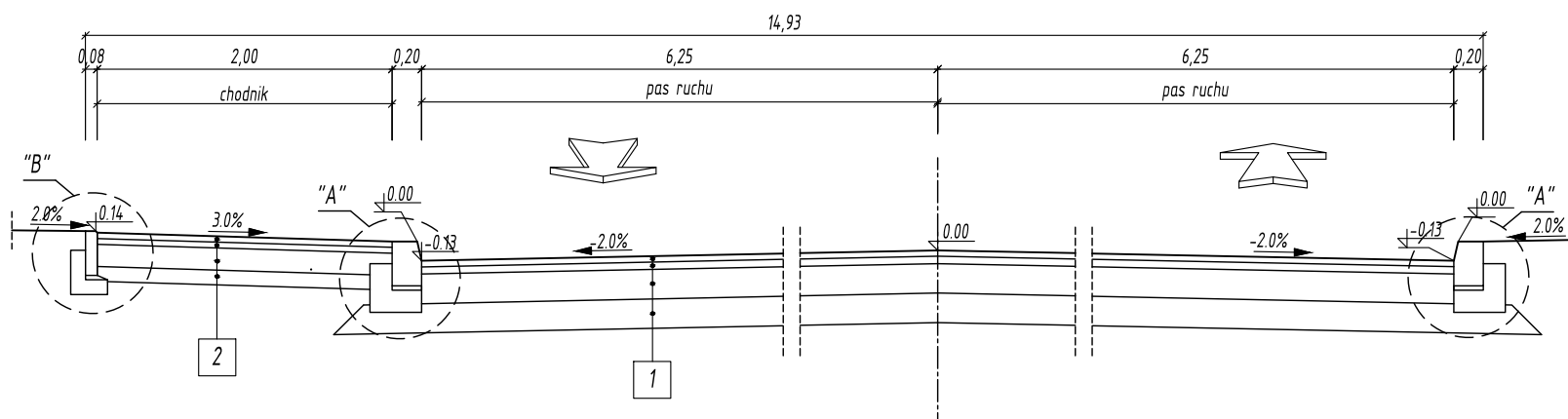
## PRZEKRZÓJ KONSTRUKCYJNY 1-1

SKALA 1:50



## PRZEKRZÓJ KONSTRUKCYJNY 2-2

SKALA 1:50



1

### KONSTRUKCJA NAWIERZCHNI JEZDNI DODATKOWEJ (KR1)

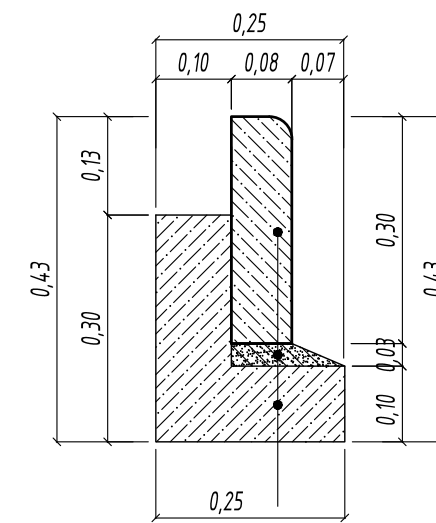
4 cm	- warstwa ścieralna z betonu asfaltowego AC11S
5 cm	- warstwa wiążąca z betonu asfaltowego AC16W
20 cm	- podbudowa pomocnicza z mieszanki niezwiązanej z kruszywa łamanego C90/3
20 cm	- warstwa stabilizacji z mieszanki związanej spoiwem hydraulicznym C5/6

2

### KONSTRUKCJA NAWIERZCHNI CHODNIKA

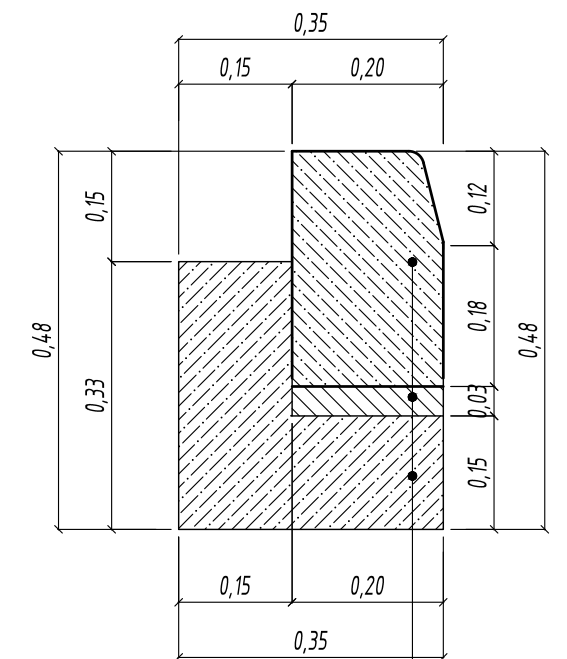
6 cm	- betonowa kostka brukowa,
3 cm	- podsypka cementowo- piaskowa 1:3
10 cm	- podbudowa z mieszanki niezwiązanej C90/3
10 cm	- podbudowa z mieszanki związanej C5/6

## SZCZEGÓŁ "B" skala 1:10





Obrzeże betonowe 8x30cm  
3 cm podsypka cementowo-piaskowa 1:3  
10 cm tawa z betonu (C12/15)

## SZCZEGÓŁ "A" skala 1:10



Krawężnik betonowy 20x30cm  
3 cm podsypka cementowo-piaskowa 1:3  
15 cm tawa z betonu (C12/15)

<p>Inwestor</p>  <p><b>Prezydent Miasta Kędzierzyn-Koźle</b> Urząd Miasta Kędzierzyn-Koźle ul. Grzegorza Piramowicza 32, 47-200 Kędzierzyn-Koźle</p>			
<p>Jednostka projektowa</p> <p>PRACOWNIA PROJEKTOWA</p>  <p><b>MOSTOPOL</b> Sp. z o.o.</p>		<p>Pracownia Projektowa MOSTOPOL Sp. z o.o.</p> <p>ul. Jagiełły 39, 45-920 Opole tel. +48 77 427-18-20, e-mail: biuro@mostopol.pl; www.mostopol.pl</p>	
Stadium	Zamierzenie budowlane		
<b>KONCEPCJA</b>	<b>"Dokumentacja projektowo-kosztorysowa budowy/przebudowy ul. Nowowiejskiej"</b>		
Adres zamierzenia <b>województwo opolskie, powiat kędzierzyńsko-kozielski, gmina Kędzierzyn-Koźle</b>			
Nazwa opracowania <b>PROJEKT ZAGOSPODAROWANIA TERENU</b>			
Tytuł rysunku <b>PREKROJE KONSTRUKCYJNE - WARIANT 1</b>			
Stanowisko	Imię i nazwisko	Nr uprawnień / specjalność	Podpis
BRANŻA DROGOWA			
Projektant	mgr inż. Marcin Solis	OPL/0750/POOD/11 drogowa	
Asystent projektanta	mgr inż. Paulina Kornek	-	
Asystent projektanta	mgr inż. Andżelika Ertel	-	
Asystent projektanta	inż. Marta Bieda	-	
Sprawdzający	inż. Kazimierz Cupiał	877/82 drogowa	
Nr. archiwalny	Data opracowania	Skala	Nr rys. Arkusz
P22036	09-2022r.	1:50, 1:10	<b>3.0</b> 1/1

województwo opolskie  
powiat kędzierzyńsko-kozielski  
gmina Kędzierzyn-Koźle  
miejscowość Kędzierzyn-Koźle