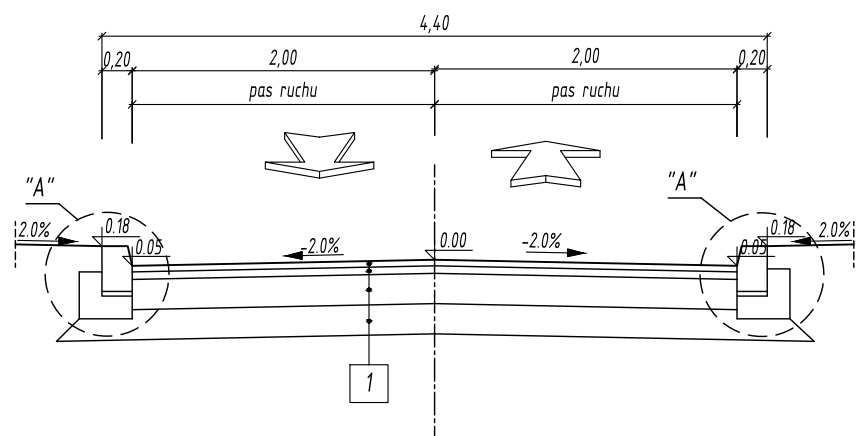


PRZEKRZÓJ KONSTRUKCYJNY 1-1

SKALA 1:50



1

KONSTRUKCJA NAWIERZCHNI JEZDNI DODATKOWEJ (KR1)

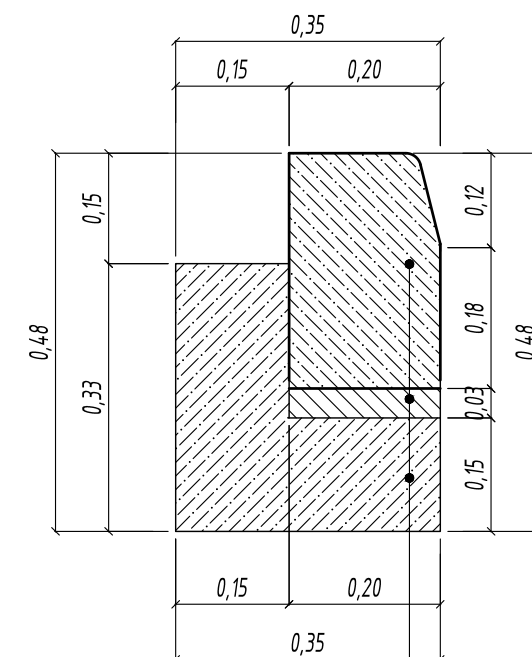
- 4 cm - warstwa ścieralna z betonu asfaltowego AC11S
- 5 cm - warstwa wiążąca z betonu asfaltowego AC16W
- 20 cm - podbudowa pomocnicza z mieszanki niezwiązanej z kruszywa łamanego C90/3
- 20 cm - warstwa stabilizacji z mieszanki związanej spoiwem hydraulicznym C5/6

2

KONSTRUKCJA NAWIERZCHNI CHODNIKA

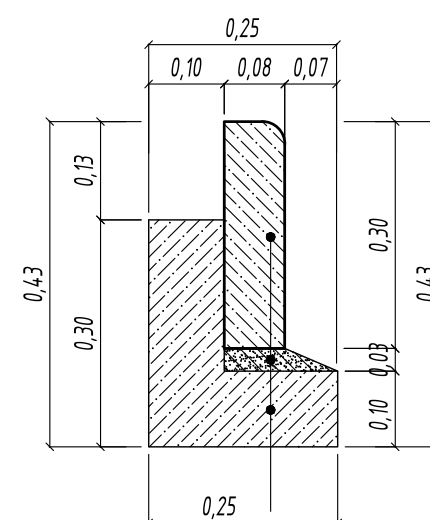
- 6 cm - betonowa kostka brukowa,
- 3 cm - podsypka cementowo-piaskowa 1:3
- 10 cm - podbudowa z mieszanki niezwiązanej C90/3
- 10 cm - podbudowa z mieszanki związanej C5/6

SZCZEGÓŁ "A" skala 1:10



- Krawężnik betonowy 20x30cm
- 3 cm podsypka cementowo-piaskowa 1:3
- 15 cm ława z betonu (C12/15)

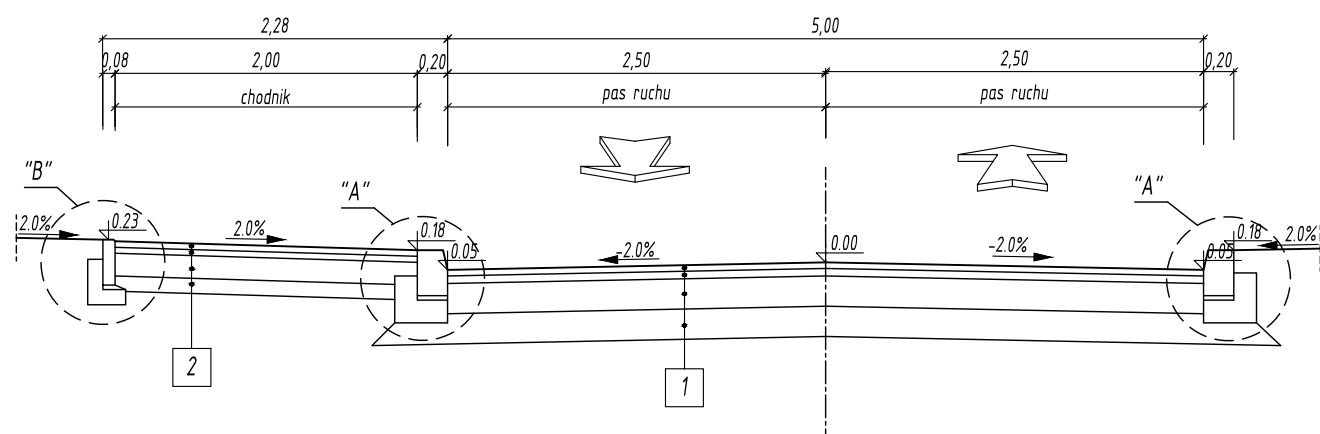
SZCZEGÓŁ "B" skala 1:10



- Obrzeże betonowe 8x30cm
- 3 cm podsypka cementowo-piaskowa 1:3
- 10 cm ława z betonu (C12/15)

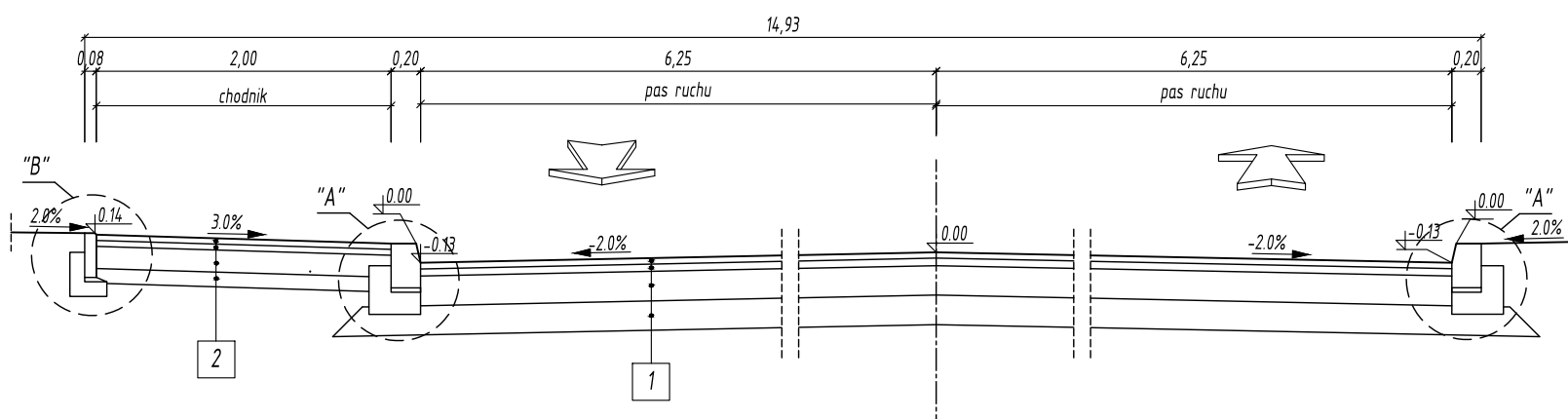
PRZEKRZÓJ KONSTRUKCYJNY 2-2

SKALA 1:50




PRZEKRZÓJ KONSTRUKCYJNY 3-3

SKALA 1:50



województwo opolskie
powiat kędzierzyńsko-kozielski
gmina Kędzierzyn-Koźle
miejscowość Kędzierzyn-Koźle

Inwestor  Prezydent Miasta Kędzierzyn-Koźle Urząd Miasta Kędzierzyn-Koźle ul. Grzegorza Piramowicza 32, 47-200 Kędzierzyn-Koźle			
Jednostka projektowa PRACOWNIA PROJEKTOWA MOSTOPOL Sp. z o.o.		Pracownia Projektowa MOSTOPOL Sp. z o.o. ul. Jagiełły 39, 45-920 Opole tel. +48 77 427-18-20, e-mail: biuro@mostopol.pl; www.mostopol.pl	
Stadium	Zamierzenie budowlane		
KONCEPCJA	"Dokumentacja projektowo-kosztorysowa budowy/przebudowy ul. Nowowiejskiej"		
Adres zamierzenia województwo opolskie, powiat kędzierzyńsko-kozielski, gmina Kędzierzyn-Koźle			
Nazwa opracowania PROJEKT ZAGOSPODAROWANIA TERENU			
Tytuł rysunku PREKROJE KONSTRUKCYJNE - WARIANT 2			
Stanowisko	Imię i nazwisko	Nr uprawnień / specjalność	Podpis
BRANŻA DROGOWA			
Projektant	mgr inż. Marcin Solis	OPL/0750/POOD/11 drogowa	
Asystent projektanta	mgr inż. Paulina Kornek	-	
Asystent projektanta	mgr inż. Andżelika Ertel	-	
Asystent projektanta	inż. Marta Bieda	-	
Sprawdzający	inż. Kazimierz Cupiał	877/82 drogowa	
Nr. archiwalny	Data opracowania	Skala	Nr rys. Arkusz
P22036	09-2022r.	1:50, 1:10	3.0 1/1