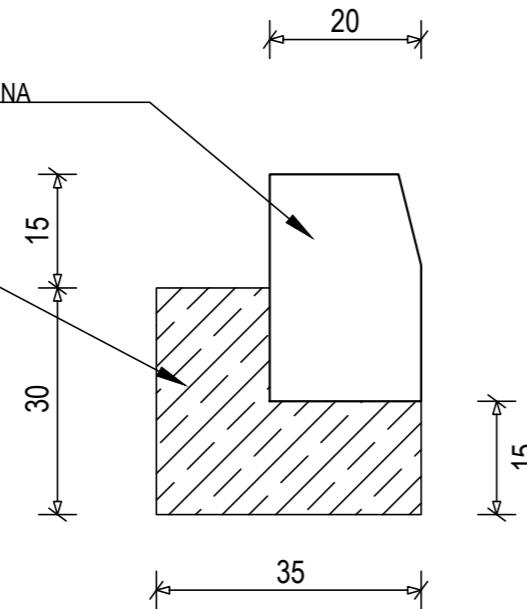


SZCZEGÓŁ ELEMENTU BETONOWEGO "A"

Skala 1:10

KRAWĘŻNIK BETONOWY - POSADOWIONY BEZPOŚREDNIO NA WILGOTNYM, SWIEŻYM I NIESTĘŻONYM BETONIE
Wymiar: 20x30x100 cm

ŁAWA BETONOWA Z JEDNOSTRONNYM OPOREM Z NIEZWIĄZANEGO BETONU KLASY C20/25
Wymiar: 35x30 cm



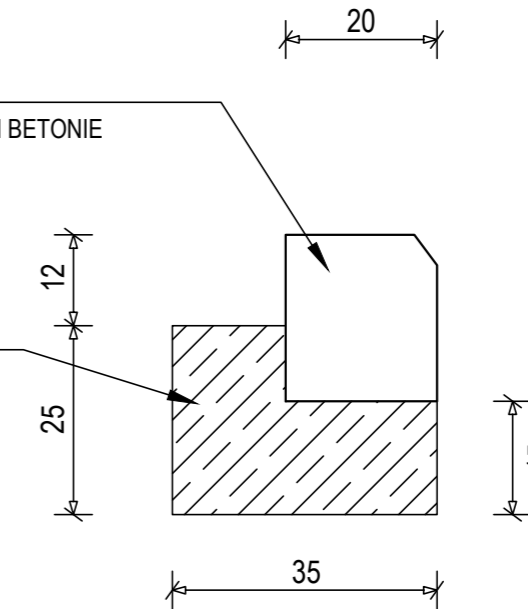
Zestawienie materiałów na 1 mb	
Krawężnik betonowy 20x30x100	1 szt.
Beton C20/25	0,075 m ³

SZCZEGÓŁ ELEMENTU BETONOWEGO "B"

Skala 1:10

KRAWĘŻNIK BETONOWY NAJAZDOWY - POSADOWIONY BEZPOŚREDNIO NA WILGOTNYM, SWIEŻYM I NIESTĘŻONYM BETONIE
Wymiar: 20x22x100 cm

ŁAWA BETONOWA Z JEDNOSTRONNYM OPOREM Z NIEZWIĄZANEGO BETONU KLASY C20/25
Wymiar: 35x25 cm



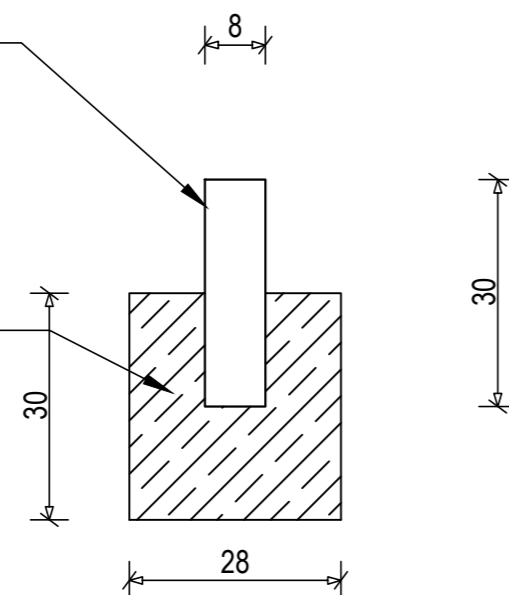
Zestawienie materiałów na 1 mb	
Krawężnik betonowy 20x22x100	1 szt.
Beton C20/25	0,067 m ³

SZCZEGÓŁ ELEMENTU BETONOWEGO "C"

Skala 1:10

OBRZEŻE BETONOWE - POSADOWIONE BEZPOŚREDNIO NA WILGOTNYM, SWIEŻYM I NIESTĘŻONYM BETONIE
Wymiar: 8x30x100 cm

ŁAWA BETONOWA Z JEDNOSTRONNYM OPOREM Z NIEZWIĄZANEGO BETONU KLASY C20/25
Wymiar: 28x30 cm



Zestawienie materiałów na 1 mb	
Obrzeże betonowe 8x30x100	1 szt.
Beton C20/25	0,072 m ³

<p>Wykonawca :</p> <p>FIRMA "ABS-ochrona ŚRODOWISKA" SPÓŁKA Z O.O. 40-109 Katowice, ul. Wierzbowa 14, tel. Max 2586015</p>	<p>Inwestor :</p> <p>Gmina Kędzierzyn-Koźle 47-200 Kędzierzyn-Koźle ul. Grzegorza Piramowicza 32 NIP 7492055601 REGON 531412912</p> <p>Przedmiot umowy:</p> <p>"Dokumentacja projektowo-kosztorysowa budowy/przbudowy/rozbudowy ul. Romana Dmowskiego w Kędzierzynie-Koźlu"</p>
---	---

Nazwa rysunku:				Data:
SZCZEGÓŁY ELEMENTÓW BETONOWYCH - WARIANT 1				wrzesień 2022

Zespół autorski	Nr uprawnień	Specjalizacja	Podpis	Skala: 1: 10
Projektant Główny: mgr inż. Grzegorz DURCZYŃSKI	5217/13	drogowa		Nr. rysunku: 4.0 W1
Sprawdzający: mgr inż. Damian JASTRZĘBSKI	AG.II.4/2/7342/86/99	konstrukcyjno-budowlana		