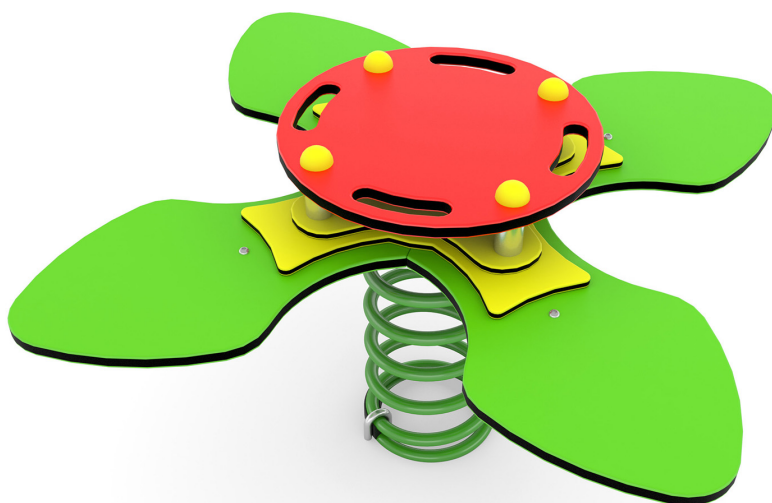


SPRING 0611-1

1 - 12 lat



4 dzieci

12,5 m²**Specyfikacja materiałowa**

- Konstrukcja stalowa cynkowana proszkowo i malowana proszkowo,
- Elementy konstrukcji wykonane z płyty HDPE, odpornej na warunki atmosferyczne,
- Siedziska wykonane z płyty HDPE, odpornej na działanie warunków atmosferycznych,
- Sprężyny stalowe piaskowane, fosforanowane żelazowo i malowane proszkowo,
- Śruby/wkręty zakryte plastikowymi kapslami i/lub śruby ze stali nierdzewnej,

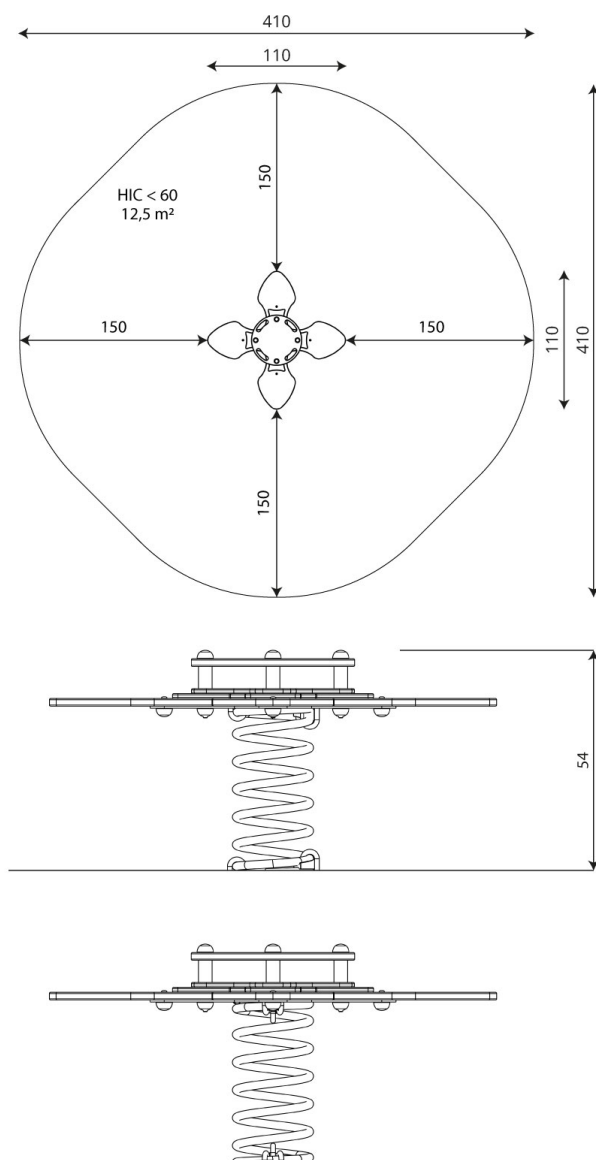


Rozwój fizyczny



bujanie





Karta techniczna produktu

SPRING 0611-1

Dane urządzenia

Długość	110 cm
Szerokość	110 cm
Wysokość całkowita	54 cm
Grupa wiekowa	1 - 12 lat
Ilość dzieci	4 dzieci
Strefa bezpieczeństwa	12,5 m ²
Wysokość swobodnego upadku	<60 cm
Zgodność z normą PN-EN	1176-1:2017-12
Masa najcięższej części	31 kg
Wymiar największej części	112x94x112 cm
Dostępność części zamiennych	TAK
Czas montażu	1,5 h
Opcje kolorystyczne	

Dane mogą ulec zmianie bez wcześniejszego powiadomienia.

Dodatkowe informacje

- urządzenie przeznaczone na publiczne place zabaw;
- urządzenie posiada certyfikat wystawiony przez jednostkę akredytowaną lub deklarację zgodności;
- brak ostrych krawędzi oraz szczelin, które mogłyby umożliwić zakleszczenia: palców, głowy i innych części ciała;
- kotwienie na gruncie płaskim, na głębokości 70/60 cm;

Gwarancja

- | | | | |
|---|---|--|---|
| <p>30 30 lat - wytrzymałość elementów konstrukcyjnych stalowych i ze stali nierdzewnej</p> | <p>15 15 lat - wytrzymałość konstrukcji stalowych i ze stali nierdzewnej urządzeń dynamicznych</p> | <p>10 10 lat - wytrzymałość struktury elementów z płyt HDPE i HPL</p> | <p>5 5 lat - odporność na korozję elementów ze stali nierdzewnej, stali cynkowanej ognioowo i malowanej proszkowo; odporność na korniki i gnicie elementów konstrukcji drewnianych</p> |
|---|---|--|---|

Szczegółowe informacje w karcie gwarancyjnej.



Nawierzchnie wg PN-EN 1176-1:2017-12

	Opis (mm)	Grubość warstwy (cm)	Maksymalne wysokości upadku (cm)
Darń / wierzchnia warstwa gleby (A,B,C)	-	-	≤100
kora (A,C)	Wielkość cząstek od 20 do 80	30	≤200
		40	≤300
wióry/ścinki drzewne (A,C)	Wielkość cząstek od 5 do 30	30	≤200
		40	≤300
piasek lub żwir (A,C)	Wielkość cząstek od 0,25 do 8	30	≤200
		40	≤300
syntetyczna atestowana (A,B,C)	Testowany zgodnie z EN 1177		60

Karta techniczna produktu

SPRING 0611-1

Ilość nawierzchni odpowiadająca wysokości swobodnego upadku:

HIC <60 12,5 m²

Dane mogą ulec zmianie bez wcześniejszego powiadomienia.

