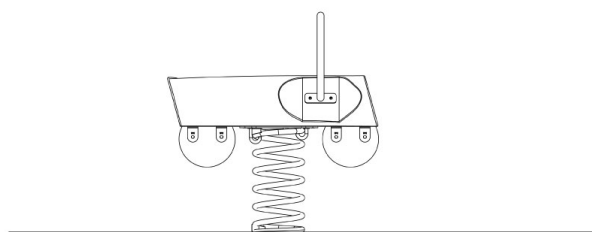
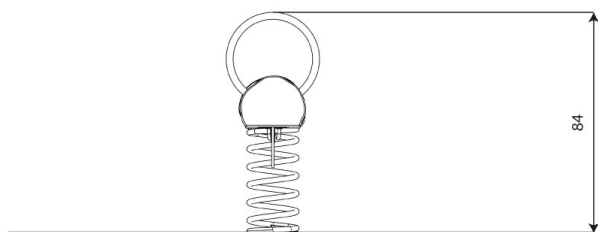
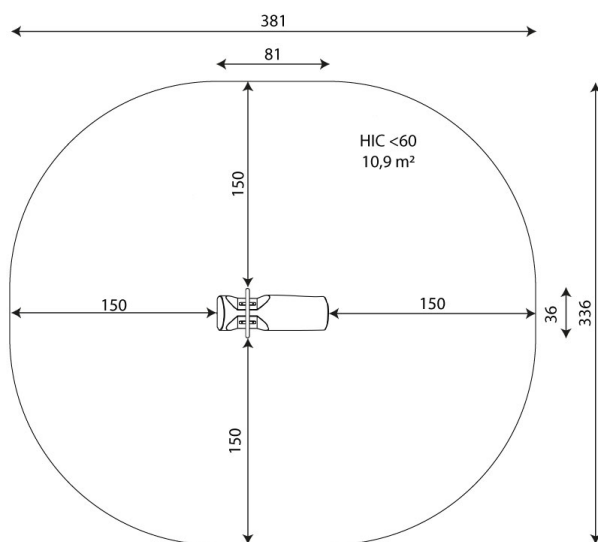


**ROBINIA RB1362****1 - 12 lat****1 dzieci****10,9 m<sup>2</sup>****Specyfikacja materiałowa**

- Konstrukcja z Robinii - bardzo trwałego drewna akacjowego o średnicy ~ 22 cm bez ostrych krawędzi, odpornego na działanie warunków atmosferycznych,
- Konstrukcja stalowa cynkowana proszkowo i malowana proszkowo,
- Sprężyny stalowe piaskowane, fosforanowane żelazowo i malowane proszkowo,
- Uchwyty ze stali nierdzewnej,
- Wkręty ze stali nierdzewnej,

**Rozwój fizyczny****bujanie**



## Karta techniczna produktu

# ROBINIA RB1362

### Dane urządzenia

Długość	81 cm
Szerokość	36 cm
Wysokość całkowita	84 cm
Grupa wiekowa	1 - 12 lat
Ilość dzieci	1 dzieci
Strefa bezpieczeństwa	10,9 m <sup>2</sup>
Wysokość swobodnego upadku	<60 cm
Zgodność z normą PN-EN	1176-1:2017-12
Masa najcięższej części	27 kg
Wymiar największej części	81x22x22 cm
Dostępność części zamiennych	TAK
Czas montażu	1,0 h

Dane mogą ulec zmianie bez wcześniejszego powiadomienia.

### Dodatkowe informacje

- urządzenie przeznaczone na publiczne place zabaw;
- urządzenie posiada certyfikat wystawiony przez jednostkę akredytowaną lub deklarację zgodności;
- brak ostrych krawędzi oraz szczelin, które mogłyby umożliwić zakleszczenia: palców, głowy i innych części ciała;
- kotwienie na gruncie płaskim, na głębokości 70/60 cm;
- render urządzenia ma charakter poglądowy, a rzeczywisty wygląd urządzenia i jego kolor może się różnić;

## Gwarancja

**30** 30 lat - wytrzymałość elementów konstrukcyjnych stalowych i ze stali nierdzewnej

**15** 15 lat - wytrzymałość konstrukcji stalowych i ze stali nierdzewnej urządzeń dynamicznych

**10** 10 lat - wytrzymałość struktury elementów z płyt HDPE i HPL

**5** 5 lat - odporność na korozję elementów ze stali nierdzewnej, stali cynkowanej ognioowo i malowanej proszkowo; odporność na korniki i gnicie elementów konstrukcji drewnianych

Szczegółowe informacje w karcie gwarancyjnej.



## Nawierzchnie wg PN-EN 1176-1:2017-12

	Opis (mm)	Grubość warstwy (cm)	Maksymalne wysokości upadku (cm)
Darń / wierzchnia warstwa gleby (A,B,C)	-	-	≤100
kora (A,C)	Wielkość cząstek od 20 do 80	30	≤200
		40	≤300
wióry/ścinki drzewne (A,C)	Wielkość cząstek od 5 do 30	30	≤200
		40	≤300
piasek lub żwir (A,C)	Wielkość cząstek od 0,25 do 8	30	≤200
		40	≤300
syntetyczna atestowana (A,B,C)	Testowany zgodnie z EN 1177		<60

## Karta techniczna produktu

# ROBINIA RB1362

### Ilość nawierzchni odpowiadająca wysokości swobodnego upadku:

HIC <60 10,9 m<sup>2</sup>

Dane mogą ulec zmianie bez wcześniejszego powiadomienia.

