



Karta techniczna produktu

ROBINIA RB1363



1 - 12 lat



1 dzieci



11,1 m²

Specyfikacja materiałowa

- Konstrukcja z Robinii - bardzo trwałego drewna akacjowego o średnicy ~ 22 cm bez ostrych krawędzi, odpornego na działanie warunków atmosferycznych,
- Konstrukcja stalowa cynkowana proszkowo i malowana proszkowo,
- Elementy kolorowe wykonane z płyty HPL, odpornej na działanie warunków atmosferycznych,
- Okna i/lub elementy wykonane z poliwęglanu,
- Elementy wykonane z bezpiecznej, atestowanej gumy z tekstylnym zbrojeniem,
- Sprężyny stalowe piaskowane, fosforanowane żelazowo i malowane proszkowo,
- Uchwyty ze stali nierdzewnej,
- Wkręty ze stali nierdzewnej,

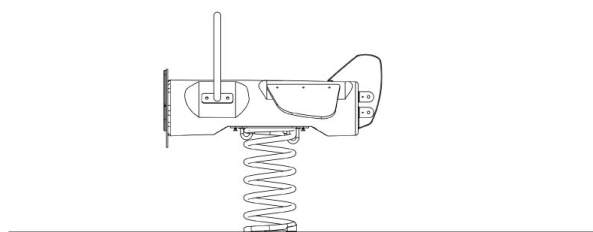
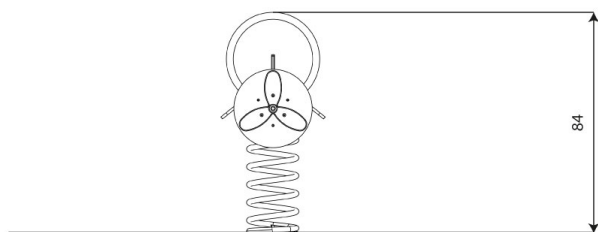
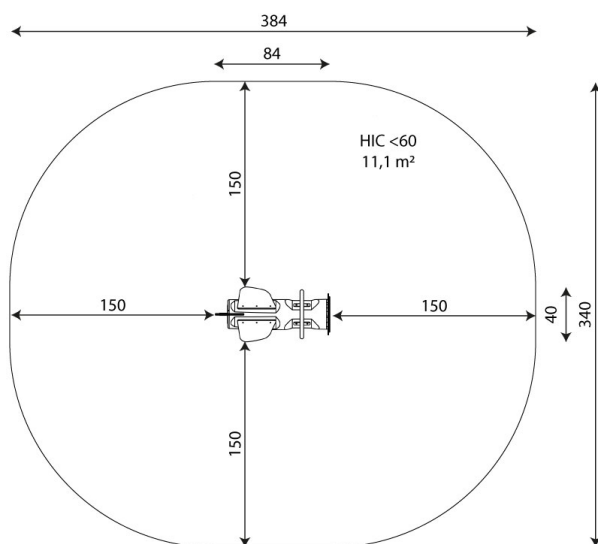


Rozwój fizyczny



bujanie





Karta techniczna produktu

ROBINIA RB1363

Dane urządzenia

Długość	84 cm
Szerokość	40 cm
Wysokość całkowita	84 cm
Grupa wiekowa	1 - 12 lat
Ilość dzieci	1 dzieci
Strefa bezpieczeństwa	11,1 m ²
Wysokość swobodnego upadku	<60 cm
Zgodność z normą PN-EN	1176-1:2017-12
Masa najcięższej części	22 kg
Wymiar największej części	73x22x22 cm
Dostępność części zamiennych	TAK
Czas montażu	1 h

Dane mogą ulec zmianie bez wcześniejszego powiadomienia.

Dodatkowe informacje

- urządzenie przeznaczone na publiczne place zabaw;
- urządzenie posiada certyfikat wystawiony przez jednostkę akredytowaną lub deklarację zgodności;
- brak ostrych krawędzi oraz szczelin, które mogłyby umożliwić zakleszczenia: palców, głowy i innych części ciała;
- kotwienie na gruncie płaskim, na głębokości 70/60 cm;
- render urządzenia ma charakter poglądowy, a rzeczywisty wygląd urządzenia i jego kolor może się różnić;

Gwarancja

- | | | | |
|---|---|--|---|
| <p>30 30 lat - wytrzymałość elementów konstrukcyjnych stalowych i ze stali nierdzewnej</p> | <p>15 15 lat - wytrzymałość konstrukcji stalowych i ze stali nierdzewnej urządzeń dynamicznych</p> | <p>10 10 lat - wytrzymałość struktury elementów z płyt HDPE i HPL</p> | <p>5 5 lat - odporność na korozję elementów ze stali nierdzewnej, stali cynkowanej ognioowo i malowanej proszkowo; odporność na korniki i gnicie elementów konstrukcji drewnianych</p> |
|---|---|--|---|

Szczegółowe informacje w karcie gwarancyjnej.



Nawierzchnie wg PN-EN 1176-1:2017-12

	Opis (mm)	Grubość warstwy (cm)	Maksymalne wysokości upadku (cm)
Darń / wierzchnia warstwa gleby (A,B,C)	-	-	≤100
kora (A,C)	Wielkość cząstek od 20 do 80	30	≤200
		40	≤300
wióry/ścinki drzewne (A,C)	Wielkość cząstek od 5 do 30	30	≤200
		40	≤300
piasek lub żwir (A,C)	Wielkość cząstek od 0,25 do 8	30	≤200
		40	≤300
syntetyczna atestowana (A,B,C)	Testowany zgodnie z EN 1177		60

Karta techniczna produktu

ROBINIA RB1363

Ilość nawierzchni odpowiadająca wysokości swobodnego upadku:

HIC <60 11,1 m²

Dane mogą ulec zmianie bez wcześniejszego powiadomienia.

