


3+

40 dzieci

76,5 m²


Specyfikacja materiałowa

- Konstrukcja z Robinii - bardzo trwałego drewna akacjowego o średnicy ~ 18 cm bez ostrych krawędzi, odporne na działanie warunków atmosferycznych,
- Podesty/platformy z Robinii - bardzo trwałego drewna akacjowego, bez ostrych krawędzi, odporne na działanie warunków atmosferycznych,
- Osłony wykonane z mocnego drewna Robinii akacjowej, bez ostrych krawędzi, odporne na warunki atmosferyczne
- Ślizgi wykonane ze stali nierdzewnej,
- Zjazd strażacki wykonany ze stali nierdzewnej,
- Elementy kolorowe wykonane z płyty HDPE lub HPL, odpornej na działanie warunków atmosferycznych,
- Manipulatory wykonane z płyty HPL, odpornej na działanie warunków atmosferycznych,
- Luneta wykonana ze stali nierdzewnej oraz płyty HDPE, odpornej na działanie warunków atmosferycznych,
- Flagi / żagle wykonane z płyty HPL, odpornej na działanie warunków atmosferycznych,
- Ster wykonany z płyty HDPE, odpornej na działanie warunków atmosferycznych,
- „Głuchy telefon” - konstrukcja - rura ze stali nierdzewnej, kwiatki z HPL; instalacja pod gruntem z tworzywa sztucznego,
- Elementy wykonane z płyty HPL, odpornej na warunki atmosferyczne,
- Liny stalowe w oplocie polipropylenowym, łączone trwałymi elementami z aluminium, stali nierdzewnej i/lub tworzywa sztucznego,
- Drabinki wykonane ze stalowych lin w oplocie polipropylenowym oraz szczebli z tworzywa sztucznego,
- Atestowana, solidna lina polipropylenowa 140 x 140 mm,
- Hamak z gumy z tekstylnym wzmocnieniem,
- Łańcuchy ze stali nierdzewnej, kalibrowane, uniemożliwiające zakleszczenie palców,
- Śruby/wkręty zakryte plastikowymi kapslami i/lub śruby ze stali nierdzewnej,



Ułatwienia integracyjne / niepełnosprawności



łatwy dostęp



integracja



Rozwój intelektualny



manipulacja



muzyka



wzrok



myślenie



Rozwój fizyczny



równowaga



chowanie



zjeżdżanie



przejścia



wspinanie



bujanie





3
ilość wież



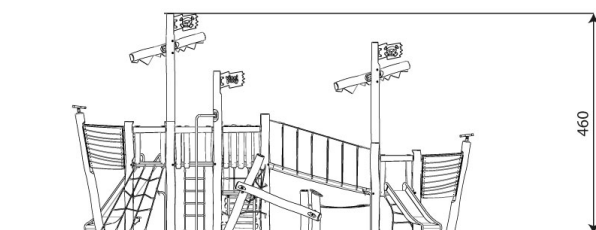
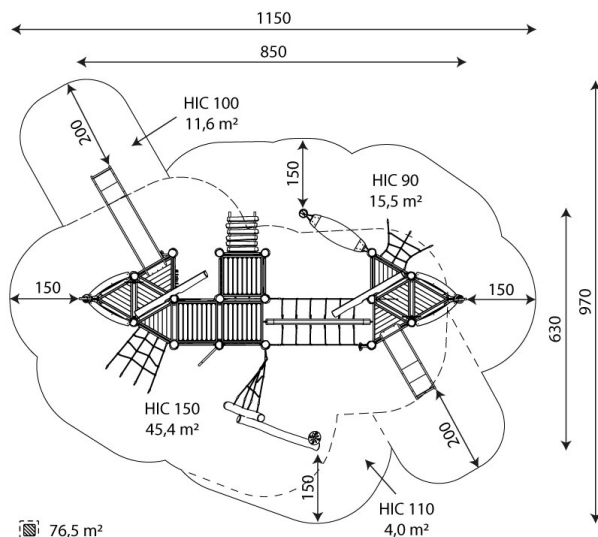
2
ilość zjeżdżalni



6
ilość elementów manipulacyjnych



10
ilość elementów sprawnościowych



Karta techniczna produktu

ROBINIA RB1238

Dane urządzenia

Długość	850 cm
Szerokość	630 cm
Wysokość całkowita	460 cm
Grupa wiekowa	3+ lat
Ilość dzieci	40 dzieci
Strefa bezpieczeństwa	76,5 m²
Wysokość swobodnego upadku	150 cm
Wysokość podestów	90, 150 cm
Zgodność z normą PN-EN	1176-1:2017-12
Masa najcięższej części	129 kg
Wymiar największej części	560x18x18 cm
Dostępność części zamiennych	TAK
Czas montażu	16,0 h

Dane mogą ulec zmianie bez wcześniejszego powiadomienia.

Dodatkowe informacje

- urządzenie przystosowane dla osób niepełnosprawnych; urządzenie przeznaczone na publiczne place zabaw;
- urządzenie posiada certyfikat wystawiony przez jednostkę akredytowaną lub deklarację zgodności;
- brak ostrych krawędzi oraz szczelin, które mogłyby umożliwić zakleszczenia: palców, głowy i innych części ciała;
- kotwienie na gruncie płaskim, na głębokości 100/80/70/60 cm;
- zjeżdżalnia nie powinna być usytuowana w kierunku południowym;
- render urządzenia ma charakter poglądowy, a rzeczywisty wygląd urządzenia i jego kolor może się różnić;

Gwarancja

30 30 lat - wytrzymałość elementów konstrukcyjnych stalowych i ze stali nierdzewnej

15 15 lat - wytrzymałość konstrukcji stalowych i ze stali nierdzewnej urządzeń dynamicznych

10 10 lat - wytrzymałość struktury elementów z płyt HDPE i HPL

5 5 lat - odporność na korozję elementów ze stali nierdzewnej, stali cynkowanej ognioowo i malowanej proszkowo; odporność na korniki i gnicie elementów konstrukcji drewnianych

Szczegółowe informacje w karcie gwarancyjnej.

Vinci Group Sp. z o.o.
ul. Seminaryjna 9
99-400 Łowicz

VAT: 534-250-14-46
T: +48 42 203 24 99 wew. 11
K: +48 796 693 824



biuro@vinci-play.com
info@vinci-play.com
www.vinci-play.com

Nawierzchnie wg PN-EN 1176-1:2017-12

	Opis (mm)	Grubość warstwy (cm)	Maksymalne wysokości upadku (cm)
Darń / wierzchnia warstwa gleby (A,B,C)	-	-	≤100
kora (A,C)	Wielkość cząstek od 20 do 80	30	≤200
		40	≤300
wióry/ścinki drzewne (A,C)	Wielkość cząstek od 5 do 30	30	≤200
		40	≤300
piasek lub żwir (A,C)	Wielkość cząstek od 0,25 do 8	30	≤200
		40	≤300
syntetyczna atestowana (A,B,C)	Testowany zgodnie z EN 1177		150

Karta techniczna produktu

ROBINIA RB1238

Ilość nawierzchni odpowiadająca wysokości swobodnego upadku:

HIC 90	15,5 m ²
HIC 100	11,6 m ²
HIC 110	4,0 m ²
HIC 150	45,4 m ²

Dane mogą ulec zmianie bez wcześniejszego powiadomienia.

