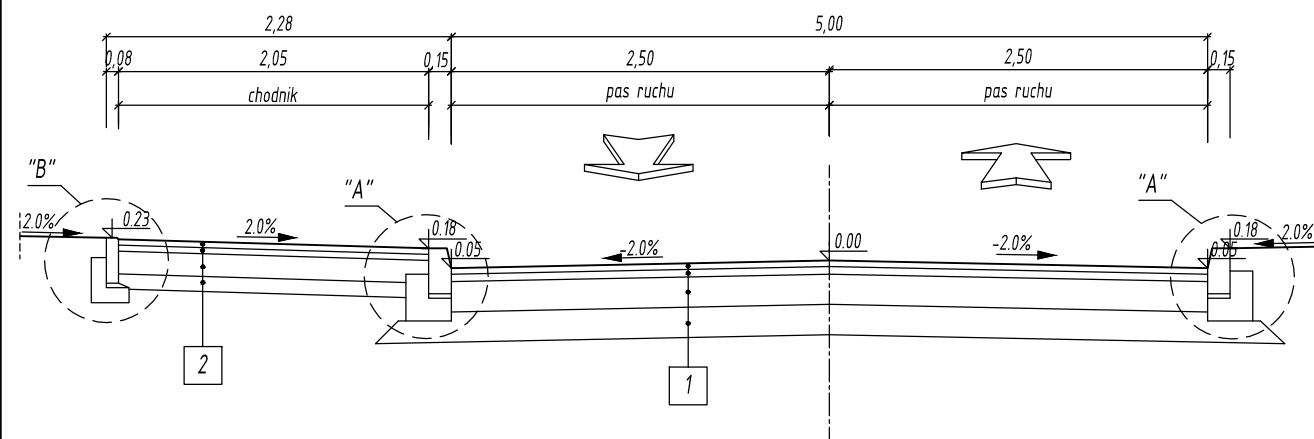


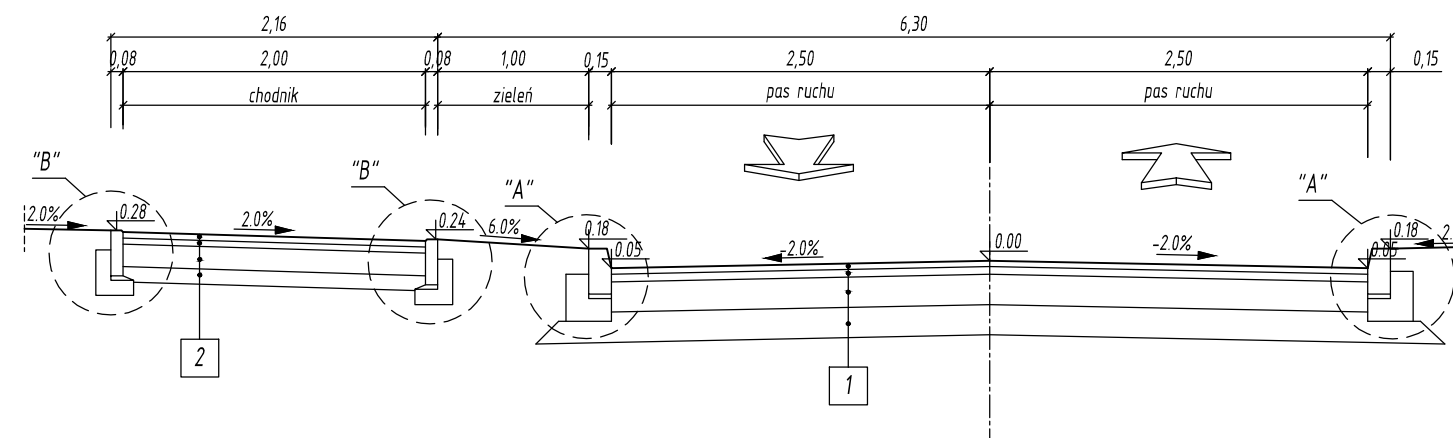
### PRZEKRKÓJ KONSTRUKCYJNY 1-1

SKALA 1:50



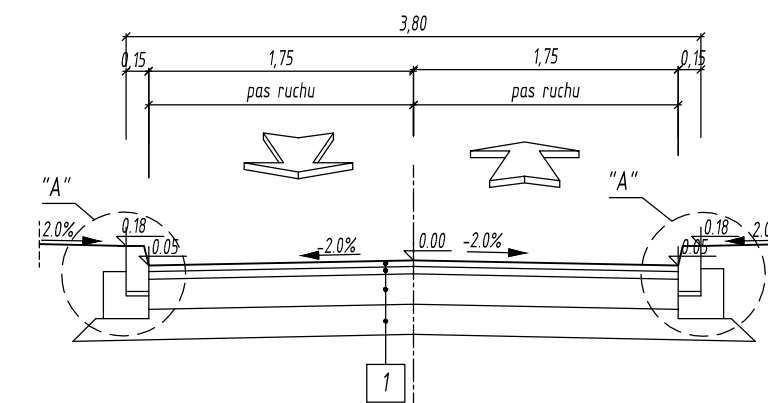
### PRZEKRKÓJ KONSTRUKCYJNY 2-2

SKALA 1:50



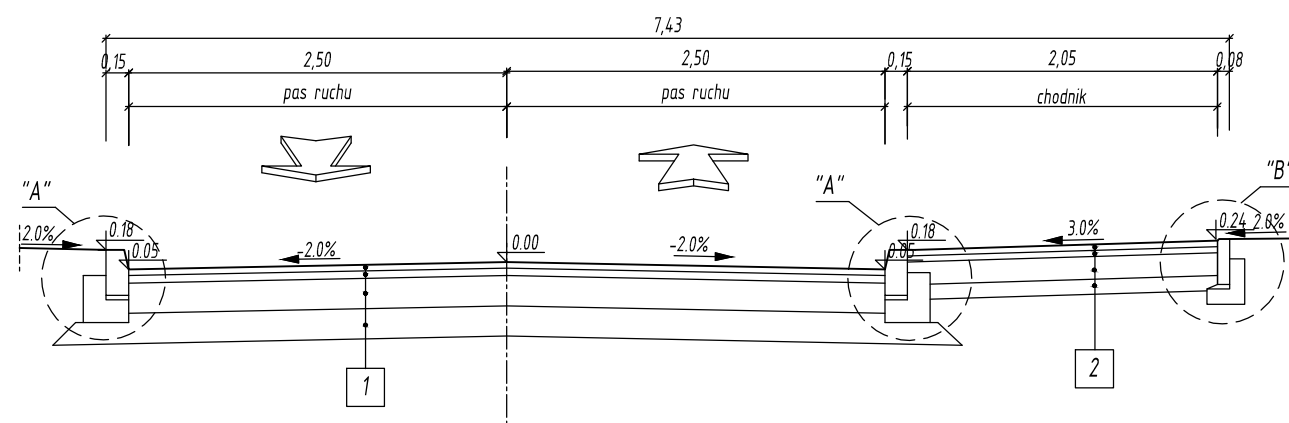
### PRZEKRKÓJ KONSTRUKCYJNY 3-3

SKALA 1:50



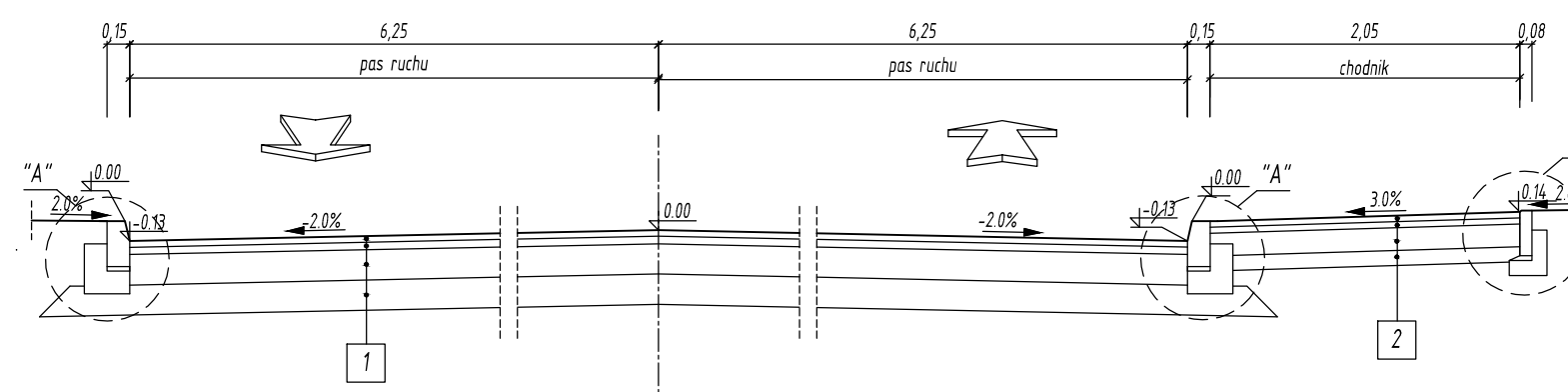
### PRZEKRKÓJ KONSTRUKCYJNY 4-4

SKALA 1:50

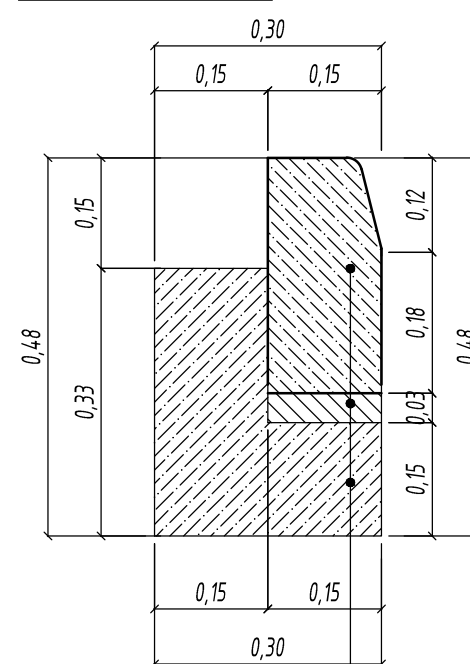


### PRZEKRKÓJ KONSTRUKCYJNY 5-5

SKALA 1:50

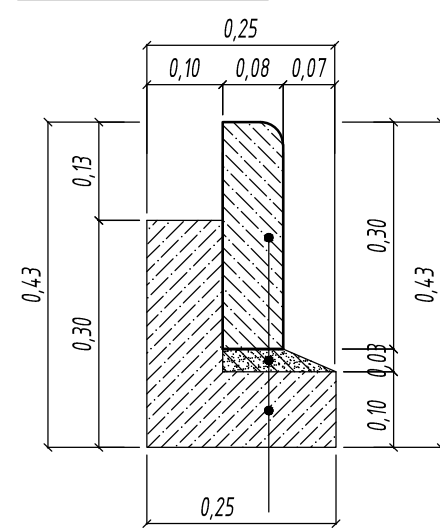


### SZCZEGÓŁ "A" skala 1:10



Krawężnik betonowy 15x30cm  
3 cm podsypka cementowo-piaskowa 1:3  
15 cm tawa z betonu (C12/15)

### SZCZEGÓŁ "B" skala 1:10





Obrzeże betonowe 8x30cm  
3 cm podsypka cementowo-piaskowa 1:3  
10 cm tawa z betonu (C12/15)

1	KONSTRUKCJA NAWIERZCHNI JEZDNI DODATKOWEJ (KR1)
4 cm	- warstwa ścieralna z betonu asfaltowego AC11S
5 cm	- warstwa wiążąca z betonu asfaltowego AC16W
20 cm	- podbudowa pomocnicza z mieszanki niezwiązanej z kruszywa tamanego C90/3
20 cm	- warstwa stabilizacji z mieszanki związanej spoiwem hydraulicznym C5/6

2	KONSTRUKCJA NAWIERZCHNI CHODNIKA
6 cm	- betonowa kostka brukowa,
3 cm	- podsypka cementowo-piaskowa 1:3
10 cm	- podbudowa z mieszanki niezwiązanej C90/3
10 cm	- podbudowa z mieszanki związanej C5/6

województwo opolskie  
powiat kędzierzyńsko-kozielski  
gmina Kędzierzyn-Koźle  
miejscowość Kędzierzyn-Koźle

Inwestor  <b>Prezydent Miasta Kędzierzyn-Koźle</b> Urząd Miasta Kędzierzyn-Koźle ul. Grzegorza Piramowicza 32, 47-200 Kędzierzyn-Koźle			
Jednostka projektowa PRACOWNIA PROJEKTOWA  Sp. z o.o.		Pracownia Projektowa MOSTOPOL Sp. z o.o. ul. Jagiełły 39, 45-920 Opole tel. +48 77 427-18-20, e-mail: biuro@mostopol.pl; www.mostopol.pl	
Stadium	Zamierzenie budowlane		
KONCEPCJA	"Dokumentacja projektowo-kosztorysowa budowy/przebudowy ul. Nowowiejskiej"		
Adres zamierzenia	województwo opolskie, powiat kędzierzyńsko-kozielski, gmina Kędzierzyn-Koźle		
Nazwa opracowania	PROJEKT ZAGOSPODAROWANIA TERENU		
Tytuł rysunku	PREKROJE KONSTRUKCYJNE - WARIANT 1		
Stanowisko	Imię i nazwisko	Nr uprawnień / specjalność	Podpis
BRANŻA DROGOWA			
Projektant	mgr inż. Marcin Solis	OP/0750/POOD/11 drogowa	
Asystent projektanta	mgr inż. Paulina Kornek	-	
Asystent projektanta	mgr inż. Andżelika Ertel	-	
Asystent projektanta	inż. Marta Bieda	-	
Sprawdzający	inż. Kazimierz Cuiat	877/82 drogowa	
Nr. archiwalny	Data opracowania	Skala	Nr rys. Arkusz
P22036	11-2023r.	1:50, 1:10	3.0 1/1