

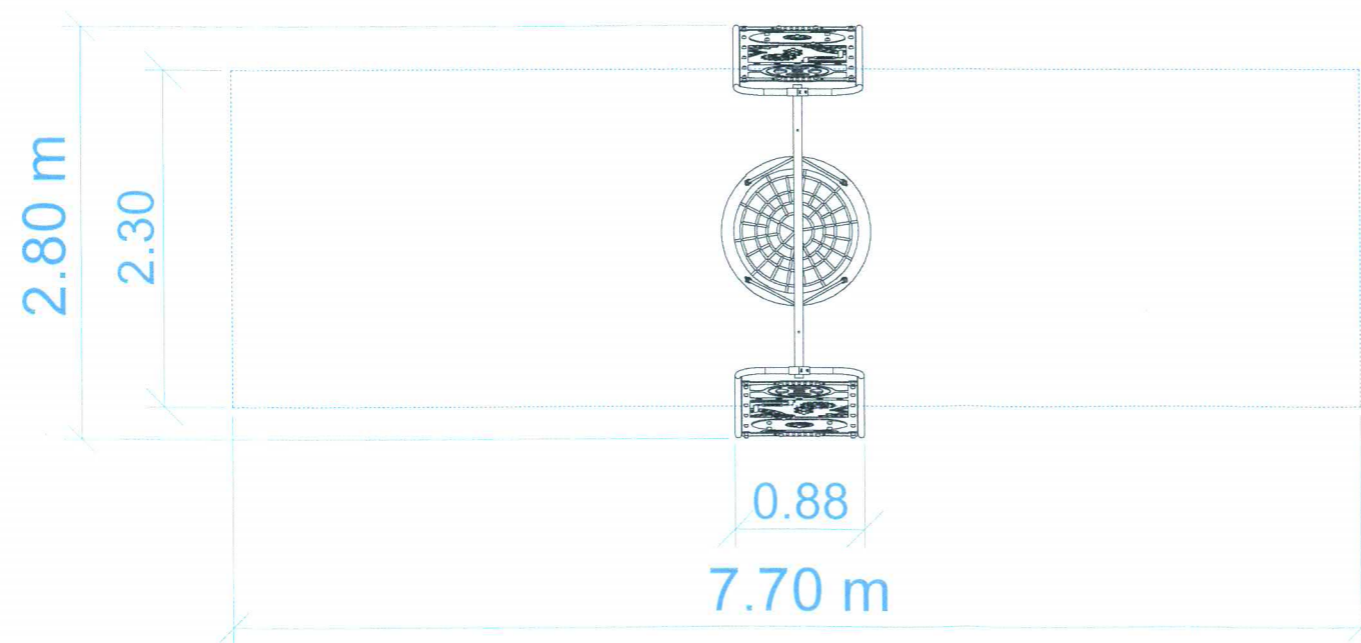
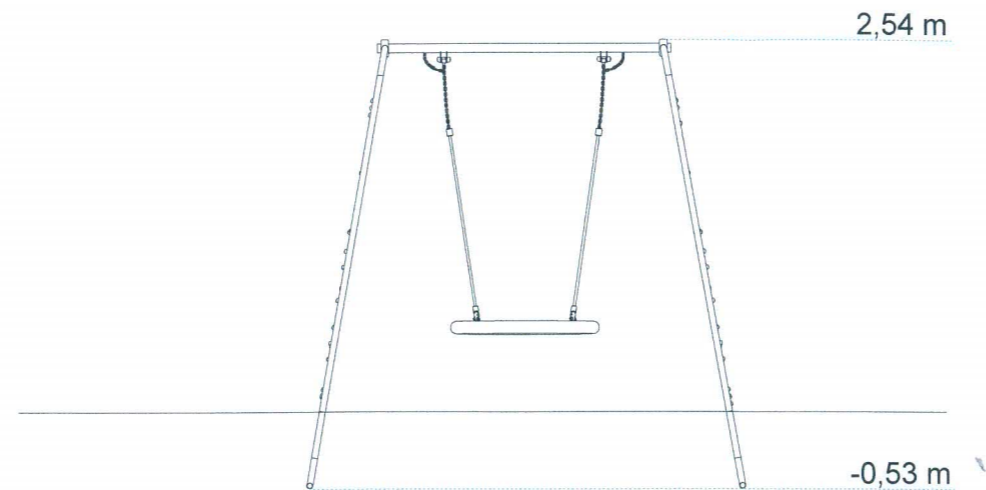
HUŚTAWKA BOCIANIE GNIAZDO - IND-BG

PPW = 17,7 m²

HIC = 1,4 m

W = 2,30 x 0,88 x 2,54 m

WPPW = 2,8 x 7,7 m



 USŁUGI PROJEKTOWE mgr inż. arch. Krystyna Król ul. Pamięci Sybiraków 17/1 47-200 Kędzierzyn-Koźle NIP 749 12 88 349 tel/fax +48 77 481 00 34 gm. +48 603 604 628	RYSUNEK CHRONIONY PRAWAMI AUTORSKIMI	
	doposażenie istniejącego placu zabaw	
inwestor: Publiczne Przedszkole nr 21 ul. Filtrowa 13 47-200 Kędzierzyn - Koźle lokalizacja: jednostka ewidencyjna Kędzierzyn-Koźle obręb Koźle ul Filtrowa 13 działka nr 1884	zgłoszenie robót budowlanych	
autor architektura: mgr inż. arch. Krystyna Król	uprawnienia budowlane w specjalności architektonicznej do projektowania i kierowania robotami budowlanymi bez ograniczeń 01/OPOKK/2015	huśtawka bocianie gniazdo SKALA -- NR RYS. D- 1
data opracowania		11.03.2024 