

Karta techniczna produktu

FITNESS 1108



14+



< 140 kg

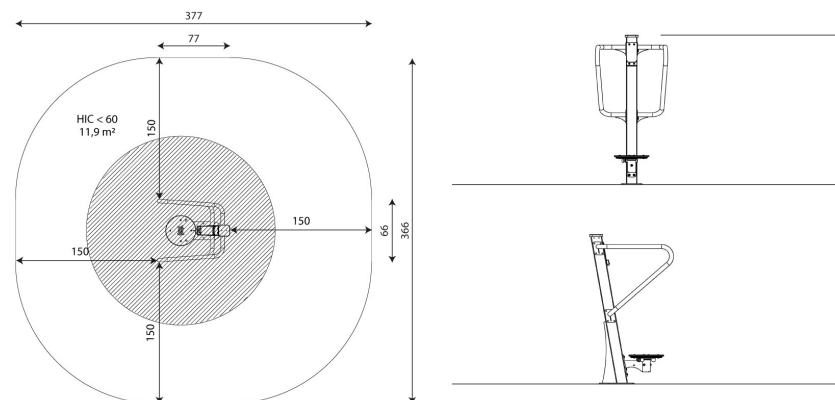
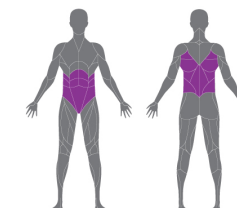
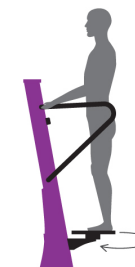


11,9 m2

Dane urządzenia

Długość	77 cm
Szerokość	66 cm
Wysokość całkowita	137 cm
Grupa wiekowa	14+ lat
Maksymalna waga użytkownika	140 kg
Strefa bezpieczeństwa	11,9 m2
Wysokość swobodnego upadku	<60 cm
Zgodność z normą PN-EN	16630:2015-06
Masa najcięższej części	17 kg
Wymiar największej części	45x20x140 cm
Dostępność części zamiennych	TAK
Czas montażu	1 h
Opcje kolorystyczne	

Dane mogą ulec zmianie bez wcześniejszego powiadomienia.



Vinci Group Sp. z o.o.
ul. Seminaryjna 9
99-400 Łowicz

VAT: 534-250-14-46
T: +48 42 203 24 99 wew. 11
K: +48 796 693 824

27/07/2023

fitness

biuro@vinci-play.com
info@vinci-play.com
www.vinci-play.com

1 / 3

Specyfikacja materiałowa



Konstrukcja stalowa o profilu 100 x 100 mm cynkowana proszkowo i malowana proszkowo lub ze stali nierdzewnej, Trwałe zaślepki na górze konstrukcji wykonane z tworzywa sztucznego,



Platforma obrotowa wykonana z antypoślizgowej, trwałej płyty HPL, odpornej na działanie warunków atmosferycznych,



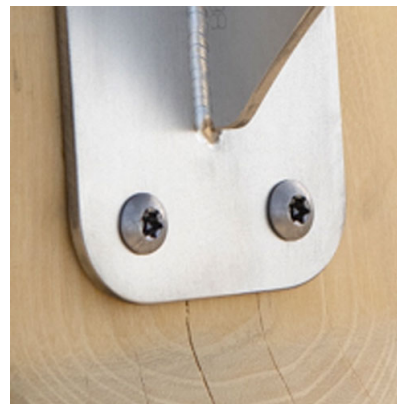
Tabliczka z instrukcją ćwiczeń z poliwęglanu oraz uchwyt na telefon z płyty HDPE, odpornych na działanie warunków atmosferycznych,



Drażki stalowe cynkowane proszkowo i malowane proszkowo lub ze stali nierdzewnej,



Elementy ruchome oparte na mechanizmie łożysk zamkniętych w obudowach, nie wymagających okresowego smarowania i konserwacji, co zapewnia długą żywotność urządzenia,



Śruby ze stali nierdzewnej i/lub śruby zakryte plastikowymi kapslami,

Dodatkowe informacje

- urządzenie przystosowane dla osób niepełnosprawnych; urządzenie przeznaczone na publiczne siłownie zewnętrzne;
- urządzenie posiada certyfikat wystawiony przez jednostkę akredytowaną lub deklarację zgodności;
- brak ostrych krawędzi oraz szczelin, które mogłyby umożliwić zakleszczenia: palców, głowy i innych części ciała;
- kotwienie na gruncie płaskim, na głębokości 80/70 cm;
- render urządzenia ma charakter poglądowy, a rzeczywisty wygląd urządzenia i jego kolor może się różnić;

Gwarancja

- 30** 30 lat - wytrzymałość elementów konstrukcyjnych stalowych i ze stali nierdzewnej
- 15** 15 lat - wytrzymałość konstrukcji stalowych i ze stali nierdzewnej urządzeń dynamicznych
- 10** 10 lat - wytrzymałość struktury elementów z płyt HDPE i HPL
- 5** 5 lat - odporność na korozję elementów ze stali nierdzewnej, stali cynkowanej ogniu i malowanej proszkowo; odporność na korniki i gnicie elementów konstrukcji drewnianych

Szczegółowe informacje w karcie gwarancyjnej.

Vinci Group Sp. z o.o.
ul. Seminaryjna 9
99-400 Łowicz

VAT: 534-250-14-46
T: +48 42 203 24 99 wew. 11
K: +48 796 693 824

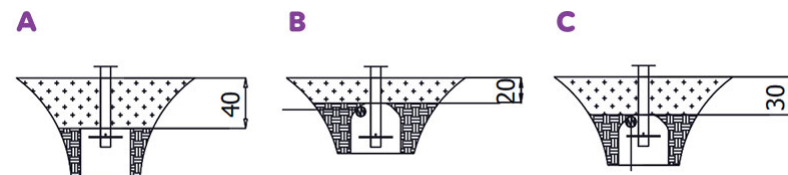
Ilość nawierzchni odpowiadająca wysokości swobodnego upadku:

HIC <60 11,9 m²

Dane mogą ulec zmianie bez wcześniejszego powiadomienia.

Nawierzchnie wg PN-EN 16630:2015-06

	Opis (mm)	Grubość warstwy (cm)	Maksymalne wysokości upadku (cm)
Beton / kamień / nawierzchnie bitumiczne (A,B,C)	-	-	≤100
wierzchnia warstwa gleby (A,B,C)	-	-	≤120
Darń (A,B,C)	-	-	≤150
kora (A,C)	Wielkość cząstek od 20 do 80	30	≤200
		40	≤300
wióry/ścinki drzewne (A,C)	Wielkość cząstek od 5 do 30	30	≤200
		40	≤300
piasek (A,C)	Wielkość cząstek od 0,2 do 2 mm	30	≤200
		40	≤300
żwir (A,C)	Wielkość cząstek od 2 do 8	30	≤200
		40	≤300
syntetyczna atestowana (A,B,C)	Testowany zgodnie z EN 1177		



Vinci Group Sp. z o.o.
ul. Seminaryjna 9
99-400 Łowicz

VAT: 534-250-14-46
T: +48 42 203 24 99 wew. 11
K: +48 796 693 824

fitness

biuro@vinci-play.com
info@vinci-play.com
www.vinci-play.com