



Karta techniczna produktu

CASTILLO 3004-1



3 - 14 lat



17 dzieci



33,7 m²



Specyfikacja materiałowa

- Konstrukcja stalowa o profilu 80 x 80 mm cynkowana proszkowo i malowana proszkowo lub ze stali nierdzewnej,
- Podesty/platformy oraz ścianki wspinaczkowe wykonane z antypoślizgowej, trwałej, wodoodpornej płyty HPL, odpornej na działanie warunków atmosferycznych,
- Dachy i osłony wykonane z płyty HDPE, odpornej na działanie warunków atmosferycznych,
- Ślizgi wykonane ze stali nierdzewnej z burtami z płyty HDPE, odpornej na działanie warunków atmosferycznych,
- Zjazd strażacki wykonany ze stali nierdzewnej,
- Okna labiryntu wykonane z poliwęglanu, kulka z tworzywa sztucznego,
- Panele muzyczne wykonane z płyty HDPE oraz HPL, odpornych na działanie warunków atmosferycznych,
- Trwałe kamienie wspinaczkowe wykonane z żywicy poliestrowej i wypełniaczy mineralnych,
- Liny stalowe w oplocie polipropylenowym, łączone trwałymi elementami z tworzywa sztucznego, stali nierdzewnej lub aluminium,
- Drążki, drabinki i poręcze ze stali nierdzewnej,
- Śruby ze stali nierdzewnej i/lub śruby zakryte plastikowymi kapslami,
- Bezpieczne zaślepki na górze konstrukcji wykonane z gumy lub polipropylenu,



Ułatwienia integracyjne / niepełnosprawności



łatwy dostęp



integracja



Rozwój intelektualny



manipulacja



muzyka



myślenie



Rozwój fizyczny



zjeżdżanie



przejścia



wspinanie





1
ilość wież



1
ilość zjeżdżalni



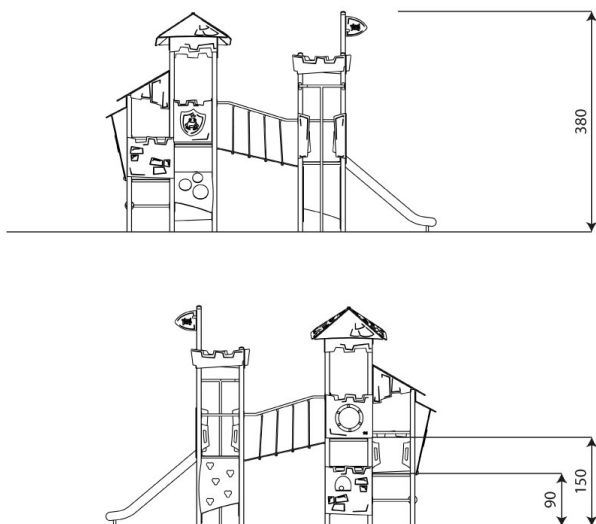
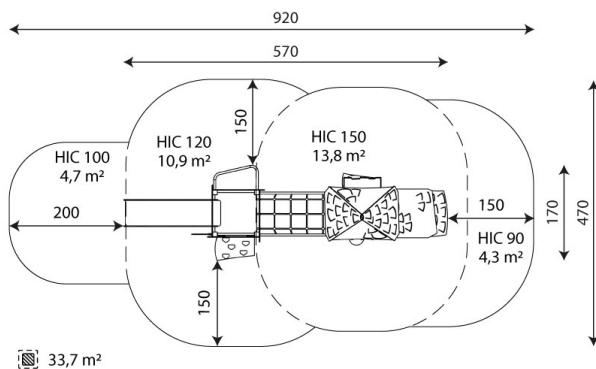
2
ilość daszków



5
ilość elementów
manipulacyjnych



4
ilość elementów
sprawnościowych



Karta techniczna produktu

CASTILLO 3004-1

Dane urządzenia

Długość	570 cm
Szerokość	170 cm
Wysokość całkowita	380 cm
Grupa wiekowa	3 - 14 lat
Ilość dzieci	17 dzieci
Strefa bezpieczeństwa	33,7 m ²
Wysokość swobodnego upadku	150 cm
Wysokość podestów	90, 120, 150 cm
Zjeżdżalnie	120 cm
Zgodność z normą PN-EN	1176-1+A1:2024-03
Masa najcięższej części	26 kg
Wymiar największej części	8x8x432 cm
Długość przęsła	5 cm
Dostępność części zamiennych	TAK
Czas montażu	5 h
Opcje kolorystyczne	

Dane mogą ulec zmianie bez wcześniejszego powiadomienia.

Dodatkowe informacje

- urządzenie przystosowane dla osób niepełnosprawnych; urządzenie przeznaczone na publiczne place zabaw;
- urządzenie posiada certyfikat wystawiony przez jednostkę akredytowaną lub deklarację zgodności;
- brak ostrych krawędzi oraz szczelin, które mogłyby umożliwić zakleszczenia: palców, głowy i innych części ciała;
- kotwienie na gruncie płaskim, na głębokości 80/70/60 cm;
- zjeżdżalnia nie powinna być usytuowana w kierunku południowym;
- render urządzenia ma charakter poglądowy, a rzeczywisty wygląd urządzenia i jego kolor może się różnić;

Gwarancja

30

30 lat - wytrzymałość elementów konstrukcyjnych stalowych i ze stali nierdzewnej

15

15 lat - wytrzymałość konstrukcji stalowych i ze stali nierdzewnej urządzeń dynamicznych

10

10 lat - wytrzymałość struktury elementów z płyt HDPE i HPL

5

5 lat - odporność na korozję elementów ze stali nierdzewnej, stali cynkowej, ognio- i malowanej proszkowo; odporność na korniki i gnicie elementów konstrukcji drewnianych

Szczegółowe informacje w karcie gwarancyjnej.

Vinci Group Sp. z o.o.
ul. Seminaryjna 9
99-400 Łowicz

VAT: 534-250-14-46
T: +48 42 203 24 99 wew. 11
K: +48 796 693 824



biuro@vinci-play.com
info@vinci-play.com
www.vinci-play.com

Nawierzchnie wg PN-EN 1176-1+A1:2024-03

	Opis (mm)	Grubość warstwy (cm)	Maksymalne wysokości upadku (cm)
Darń / wierzchnia warstwa gleby (A,B,C)	-	-	≤100
kora (A,C)	Wielkość cząstek od 20 do 80	30	≤200
		40	≤300
wióry/ścinki drzewne (A,C)	Wielkość cząstek od 5 do 30	30	≤200
		40	≤300
piasek lub żwir (A,C)	Wielkość cząstek od 0,25 do 8	30	≤200
		40	≤300
syntetyczna atestowana (A,B,C)	Testowany zgodnie z EN 1177		150

Karta techniczna produktu

CASTILLO 3004-1

Ilość nawierzchni odpowiadająca wysokości swobodnego upadku:

HIC 90	4,3 m ²
HIC 100	4,7 m ²
HIC 120	10,9 m ²
HIC 150	13,8 m ²

Dane mogą ulec zmianie bez wcześniejszego powiadomienia.

