

## Karta techniczna produktu

# FITNESS RB1111

vinci  
play



14+



< 140 kg

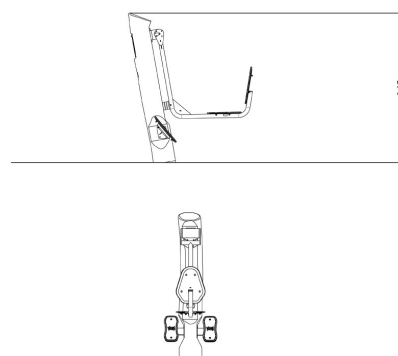
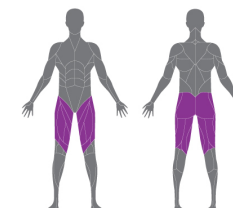
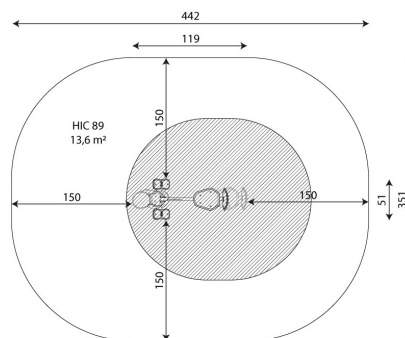


13,6 m2

### Dane urządzenia

Długość	119 cm
Szerokość	51 cm
Wysokość całkowita	143 cm
Grupa wiekowa	14+ lat
Maksymalna waga użytkownika	140 kg
Strefa bezpieczeństwa	13,6 m2
Wysokość swobodnego upadku	89 cm
Zgodność z normą PN-EN	EN 16630:2015-06
Masa najcięższej części	65 kg
Wymiar największej części	45x20x140 cm
Dostępność części zamiennych	TAK
Czas montażu	0,5 h

Dane mogą ulec zmianie bez wcześniejszego powiadomienia.



Vinci Group Sp. z o.o.  
ul. Seminaryjna 9  
99-400 Łowicz

VAT: 534-250-14-46  
T: +48 42 203 24 99 wew. 11  
K: +48 796 693 824

04/10/2024

fitness

biuro@vinci-play.com  
info@vinci-play.com  
www.vinci-play.com

1 / 3

## Specyfikacja materiałowa



Konstrukcja z Robinii - bardzo trwałego drewna akacjowego o średnicy ~ 22 cm bez ostrych krawędzi, odpornego na działanie warunków atmosferycznych,



Stopnice wykonane z antypoślizgowej, trwałej, wodoodpornej płyty HPL oraz obrzeża z płyty HDPE, odpornej na działanie warunków atmosferycznych,



Tabliczka z instrukcją ćwiczeń z poliwęglanu oraz uchwyt na telefon z płyty HDPE, odpornych na działanie warunków atmosferycznych,



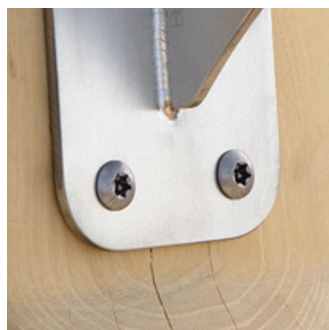
Siedziska/oparcia wykonane z płyty HPL, odpornej na działanie warunków atmosferycznych,



Drążki, poręcze ze stali nierdzewnej,



Elementy ruchome oparte na wytrzymałym systemie hamującym zamkniętym w obudowach, nie wymagającym smarowania i konserwacji co zapewnia długą żywotność urządzenia,



Śruby ze stali nierdzewnej i/lub śruby zakryte plastikowymi kapslami,

## Dodatkowe informacje

- urządzenie przystosowane dla osób niepełnosprawnych; urządzenie przeznaczone na publiczne siłownie zewnętrzne;
- urządzenie posiada certyfikat wystawiony przez jednostkę akredytowaną lub deklarację zgodności;
- brak ostrych krawędzi oraz szczelin, które mogłyby umożliwić zakleszczenia: palców, głowy i innych części ciała;
- kotwienie na gruncie płaskim, na głębokości 80/70 cm;
- render urządzenia ma charakter poglądowy, a rzeczywisty wygląd urządzenia i jego kolor może się różnić;

## Gwarancja

- 30** 30 lat - wytrzymałość elementów konstrukcyjnych stalowych i ze stali nierdzewnej
- 15** 15 lat - wytrzymałość konstrukcji stalowych i ze stali nierdzewnej urządzeń dynamicznych
- 10** 10 lat - wytrzymałość struktury elementów z płyt HDPE i HPL
- 5** 5 lat - odporność na korozję elementów ze stali nierdzewnej, stali cynkowanej ognioowo i malowanej proszkowo; odporność na korniki i gnicie elementów konstrukcji drewnianych

Szczegółowe informacje w karcie gwarancyjnej.

Vinci Group Sp. z o.o.  
ul. Seminaryjna 9  
99-400 Łowicz

VAT: 534-250-14-46  
T: +48 42 203 24 99 wew. 11  
K: +48 796 693 824

04/10/2024

**fitness**

biuro@vinci-play.com  
info@vinci-play.com  
www.vinci-play.com

2 / 3

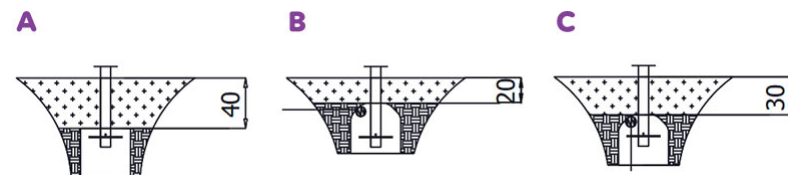
## Ilość nawierzchni odpowiadająca wysokości swobodnego upadku:

HIC 89 13,6 m<sup>2</sup>

Dane mogą ulec zmianie bez wcześniejszego powiadomienia.

## Nawierzchnie wg PN-EN EN 16630:2015-06

	Opis (mm)	Grubość warstwy (cm)	Maksymalne wysokości upadku (cm)
Beton / kamień / nawierzchnie bitumiczne (A,B,C)	-	-	≤100
wierzchnia warstwa gleby (A,B,C)	-	-	≤120
Darń (A,B,C)	-	-	≤150
kora (A,C)	Wielkość cząstek od 20 do 80	30	≤200
		40	≤300
wióry/ścinki drzewne (A,C)	Wielkość cząstek od 5 do 30	30	≤200
		40	≤300
piasek (A,C)	Wielkość cząstek od 0,2 do 2 mm	30	≤200
		40	≤300
żwir (A,C)	Wielkość cząstek od 2 do 8	30	≤200
		40	≤300
syntetyczna atestowana (A,B,C)	Testowany zgodnie z EN 1177		89



Vinci Group Sp. z o.o.  
ul. Seminaryjna 9  
99-400 Łowicz

VAT: 534-250-14-46  
T: +48 42 203 24 99 wew. 11  
K: +48 796 693 824

04/10/2024

**fitness**

biuro@vinci-play.com  
info@vinci-play.com  
www.vinci-play.com

3 / 3