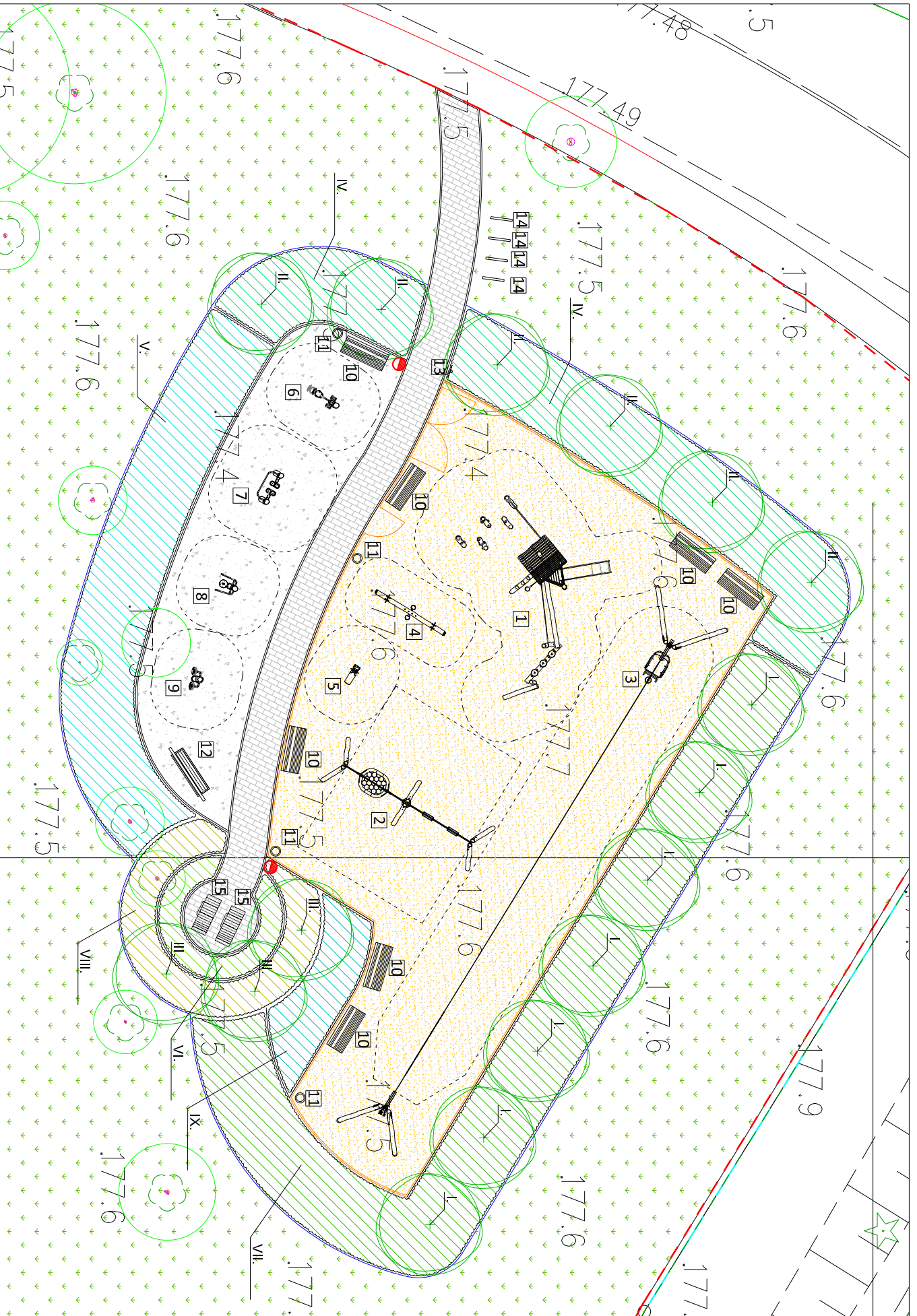


OBIEKTY MAŁEJ ARCHITEKTURY I ICH STREFY BEZPIECZEŃSTWA:



PROJEKTOWANE NASADZENIA:

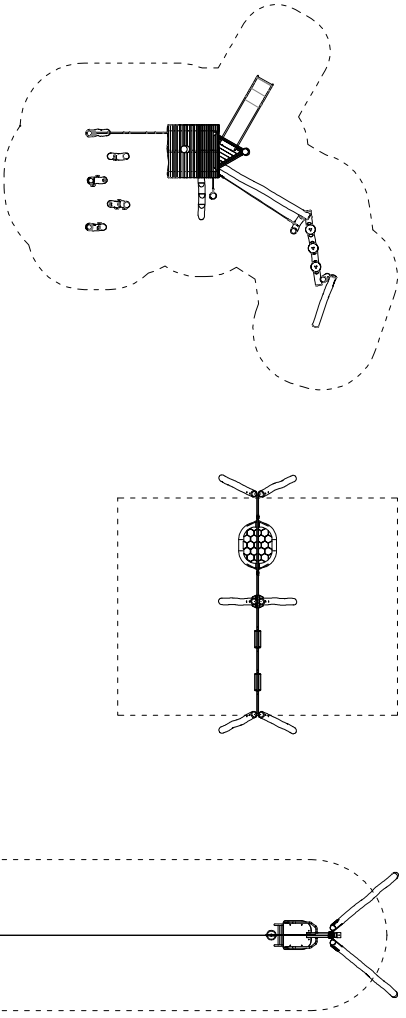
Drzewa:

- I. Klon czerwony (Acer rubrum L.)
 - II. Jarząb (Sorbus x commixta) 'Dodong'
 - III. Brzoza poszytaczna (Betula utilis) 'Doorenbos' - 4 szt.
- Krzewy, byliny, rośliny cebulowe:
- IV. Sosna góraska (Pinus mugo var. pumilio) - 91 szt.
 - V. Miskant chiński (Miscanthus sinensis) 'Purpurascens' - 71 szt.
 - VI. Róża (Rosa) 'Marathon' - 330 szt.
 - VII. Hortensja bukietowa (Hydrangea paniculata 'Polar Bear') - 42 szt.
 - VIII. Rozplenica japońska (Pennisetum alopecuroides) 'Hamein' - 63 szt.
 - IX. Jaskółiec płochy (Juniperus horizontalis) 'Wiltonii' - 171 szt.

BILANS TERENU:

- powierzchnia opracowania: 2292,00 m²
- powierzchnia kostki betonowej koloru szarego o gr. 6 cm - 55,40 m²
- powierzchnia nawierzchni piaskowej - 332,00 m²
- powierzchnia nawierzchni mineralnej - 88,40 m²
- powierzchnia trawnika - 1490,80 m²
- powierzchnia agrowłókniny - 299,00 m²
- powierzchnia krzewów do wyściółkowania - 299,00 m²

- 1 zestaw zabawowy
- 2 huśtawka 2 modułowa (bocianie gniazdo, siedzisko płaskie, siedzisko kubelkowe)
- 3 tyrolka



- 4 huśtawka wagowa
- 5 bujak na sprężynie



- 6 prasa nożna
- 7 biegacz



- 8 twister
- 9 koła tai-chi



- 10 tawka z oparciem - 7 szt.
- 11 kosz na śmieci - 4 szt.
- 12 tawko-huśtawka
- 13 tablica z regulaminem
- 14 stojaki na rowery - 4 szt.
- 15 leżak miejski - 2 szt.

| | | | |
|-------------------------------------------------------------------------------------------------------------------------------------------------------------------------|---------------------------------------------------------------------------------|--------------------|----------|
| Land Art Projekt sp. z o.o. | | NIP: 676-245-13-42 | |
| ul. Lipowa 3/24, 30-702 Kraków | | | |
| Rysunek: | Koncepcja I - Rzut obiektów małej architektury | Data: | 12.20243 |
| Investor: | Gmina Kędzierzyn-Koźle ul. Grzegorza Piłamowicza 32, 47-200 Kędzierzyn-Koźle | Skala: | 1:200 |
| Obiekt: | Identyfikator działki: 160301_1.0056.156/2 | Nr rys.: | ARK.1.2 |
| Nazwa: Budowa obiektów małej architektury w ramach zadania pn. Budowa strefy rekreacyjno-sportowej z mini placem zabaw ul. Nowowiejska w Kędzierzynie-Koźlu etap I B.O. | | | |
| Projektował: | Branża: | Uprawnienia: | Podpis: |
| mgr inż. Magdalena Feil-Bereta | architektoniczna | - | - |
| mgr inż. Damian Mytych | architektoniczna | - | - |